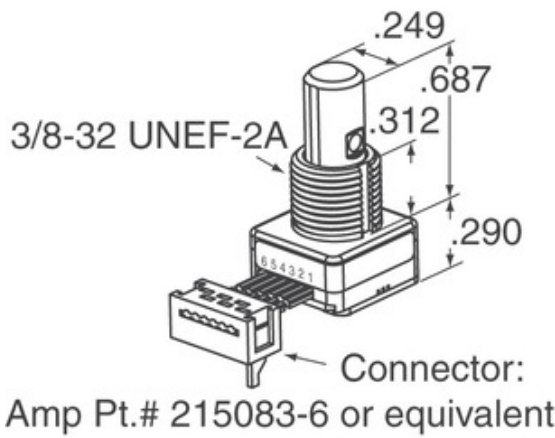


Grayhill, Inc.

62S11-M0-020C

Αριθμός εξαρτήματος:
Κατασκευαστής / Μάρκα:
Περιγραφή προϊόντος
Φύλλα δεδομένων:
Κατάσταση RoHS
Κατάσταση αποθεμάτων
Πλοίο από
Τρόπος αποστολής

62S11-M0-020C
Grayhill, Inc.
ROTARY ENCODER OPT 32PPR 2" CBL
 62S11-M0-020C.pdf
 Μολύβι ελεύθερο / συμβατό RoHS
1812 pcs stock
Χονγκ Κονγκ
DHL/Fedex/TNT/UPS/EMS


ΑΙΤΗΣΗ ΓΙΑ ΠΡΟΣΦΟΡΑ

Η εικόνα μπορεί να είναι παράσταση. Δείτε τις προδιαγραφές για τα στοιχεία του προϊόντος.

Προδιαγραφές του 62S11-M0-020C

| | |
|--|---------------------------------|
| ΑΡΙΘΜΟΣ ΕΞΑΡΤΗΜΑΤΟΣ | 62S11-M0-020C |
| ΚΑΤΑΣΚΕΥΑΣΤΗΣ | Grayhill, Inc. |
| ΠΕΡΙΓΡΑΦΗ | ROTARY ENCODER OPT 32PPR 2" CBL |
| ΚΑΤΑΣΤΑΣΗ ΧΩΡΙΣ ΜΟΛΥΒΔΟ / ΚΑΤΑΣΤΑΣΗ ROHS | Μολύβι ελεύθερο / συμβατό RoHS |
| ΔΙΑΘΕΣΙΜΗ ΠΟΣΟΤΗΤΑ | 1812 pcs |
| ΦΥΛΛΟ ΔΕΔΟΜΕΝΩΝ | 62S11-M0-020C.pdf |
| ΤΑΣΗΣ - ΠΡΟΜΗΘΕΙΑ | 5V |
| ΣΤΥΛ ΛΗΞΗΣ | Cable with Connector |
| ΣΕΙΡΑ | 62S |
| ΠΕΡΙΣΤΡΟΦΙΚΗ ΖΩΝΗΣ (ΚΥΚΛΟΙ ΜΙΝ) | 1M |
| ΠΑΛΜΟΥΣ ΑΝΑ ΠΕΡΙΣΤΡΟΦΗ | 32 |
| ΤΥΠΟΣ ΕΞΟΔΟΥ | Quadrature (Incremental) |
| ΠΡΟΣΑΝΑΤΟΛΙΣΜΟΣ | Vertical |
| ΤΟΠΟΘΕΤΗΣΗ ΤΥΠΟΣ | Panel Mount |
| ΕΠΙΠΕΔΟ ΕΥΑΙΣΘΗΣΙΑΣ ΥΓΡΑΣΙΑΣ (MSL) | 1 (Unlimited) |
| ΚΑΤΑΣΤΑΣΗ ΧΩΡΙΣ ΜΟΛΥΒΔΟ / ΚΑΤΑΣΤΑΣΗ ROHS | Lead free / RoHS Compliant |
| ΚΩΔΙΚΟΠΟΙΗΤΗ ΤΥΠΟΣ | Optical |
| ΑΝΑΣΧΕΣΗΣ | Yes |
| ΧΤΙΣΜΕΝΟ ΤΟ ΔΙΑΚΟΠΤΗ | No |
| ΕΝΕΡΓΟΠΟΙΗΤΗΣ ΤΥΠΟΣ | 1/4" Dia Flatted End |

Σχετικές ετικέτες

| | | |
|-----------------------------------|-------------------------------------|---------------------------------------|
| Grayhill, Inc. 62S11-M0-020C | Διανομέας 62S11-M0-020C | Προμηθευτής 62S11-M0-020C |
| Τιμή 62S11-M0-020C | 62S11-M0-020C Εικόνες | 62S11-M0-020C Εικόνα |
| Φύλλο δεδομένων 62S11-M0-020C PDF | 62S11-M0-020C Λήψη φύλλου δεδομένων | Φύλλο δεδομένων 62S11-M0-020C |
| 62S11-M0-020C Απόθεμα | Αγοράστε 62S11-M0-020C | Αγοράστε Grayhill, Inc. 62S11-M0-020C |
| Grayhill, Inc. 62S11-M0-020C | Προμηθευτής Grayhill, Inc. | Διανομέας Grayhill, Inc. |
| Grayhill, Inc. 62S11-M0-020C | Grayhill Inc. 62S11-M0-020C | |

Σχετικά προϊόντα

| | |
|---|---|
| <p>62S11-L9-020C Κατασκευαστές: Grayhill, Inc. Περιγραφή: ROTARY ENCODER OPTICAL 32PPR Σε απόθεμα: 1773 pcs RFQ</p> | <p>62S11-M0-030CH Κατασκευαστές: Grayhill, Inc. Περιγραφή: ROTARY ENCODER OPTICAL 32PPR Σε απόθεμα: 2151 pcs RFQ</p> |
| <p>62S11-M0-020SH Κατασκευαστές: Grayhill, Inc. Περιγραφή: ROTARY ENCODER OPT 32PPR 2" CBL Σε απόθεμα: 2051 pcs RFQ</p> | <p>62S11-M0-050C Κατασκευαστές: Grayhill, Inc. Περιγραφή: ROTARY ENCODER OPT 32PPR 5" CBL Σε απόθεμα: 2292 pcs RFQ</p> |
| <p>62S11-L9-PH Κατασκευαστές: Grayhill, Inc. Περιγραφή: ROTARY ENCODER OPTICAL 32PPR Σε απόθεμα: 1972 pcs RFQ</p> | <p>62S11-M0-060CH Κατασκευαστές: Grayhill, Inc. Περιγραφή: ROTARY ENCODER OPTICAL 32PPR Σε απόθεμα: 1968 pcs RFQ</p> |
| <p>62S11-L9-040C Κατασκευαστές: Grayhill, Inc. Περιγραφή: ROTARY ENCODER OPTICAL 32PPR Σε απόθεμα: 1938 pcs RFQ</p> | <p>62S11-M0-060C Κατασκευαστές: Grayhill, Inc. Περιγραφή: ROTARY ENCODER OPT 32PPR 6" CBL Σε απόθεμα: 2289 pcs RFQ</p> |
| <p>62S11-L9-020S Κατασκευαστές: Grayhill, Inc. Περιγραφή: ROTARY ENCODER OPTICAL 32PPR Σε απόθεμα: 2134 pcs RFQ</p> | <p>62S11-L9-020CH Κατασκευαστές: Grayhill, Inc. Περιγραφή: ROTARY ENCODER OPTICAL 32PPR Σε απόθεμα: 2264 pcs RFQ</p> |
| <p>62S11-L9-020SH Κατασκευαστές: Grayhill, Inc. Περιγραφή: ROTARY ENCODER OPTICAL 32PPR Σε απόθεμα: 1952 pcs RFQ</p> | <p>62S11-M0-040CH Κατασκευαστές: Grayhill, Inc. Περιγραφή: ROTARY ENCODER OPT 32PPR 2" CBL Σε απόθεμα: 1915 pcs RFQ</p> |

Copyright © 2020 Αξιόπιστος διανομέας ηλεκτρονικών εξαρτημάτων

ΗΛΕΚΤΡΟΝΙΚΗ ΔΙΕΥΘΥΝΣΗ: Info@infinity-electronic.com

Διεύθυνση: 17F, εμπορικό κτίριο Gaylord, 114-118 Lockhart Road, Wan Chai, Χονγκ Κονγκ

