

Grayhill, Inc.

62S11-L0-060S

Αριθμός εξαρτήματος:

62S11-L0-060S

Κατασκευαστής / Μάρκα:

Grayhill, Inc.

Περιγραφή προϊόντος

ROTARY ENCODER OPTICAL 32PPR

Φύλλο δεδομένων:

62S11-L0-060S.pdf

Κατάσταση RoHS

Μολύβι ελεύθερο / συμβατό RoHS

Κατάσταση αποθεμάτων

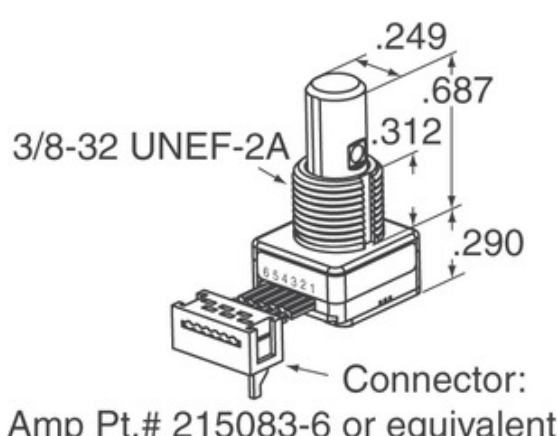
2241 pcs stock

Παίσιο από

Χονγκ Κονγκ

Τρόπος αποστολής

DHL/Fedex/TNT/UPS/EMS



Η εικόνα μπορεί να είναι παράσταση. Δείτε τις προδιαγραφές για τα στοιχεία του προϊόντος.

Προδιαγραφές του 62S11-L0-060S

ΑΡΙΘΜΟΣ ΕΞΑΡΤΗΜΑΤΟΣ	62S11-L0-060S
ΚΑΤΑΣΚΕΥΑΣΤΗΣ	Grayhill, Inc.
ΠΕΡΙΓΡΑΦΗ	ROTARY ENCODER OPTICAL 32PPR
ΚΑΤΑΣΤΑΣΗ ΧΩΡΙΣ ΜΟΛΥΒΔΟ / ΚΑΤΑΣΤΑΣΗ ROHS	Μολύβι ελεύθερο / συμβατό RoHS
ΔΙΑΘΕΣΙΜΗ ΠΟΣΟΤΗΤΑ	2241 pcs
ΦΥΛΛΟ ΔΕΔΟΜΕΝΩΝ	62S11-L0-060S.pdf
ΤΑΣΗΣ - ΠΡΟΜΗΘΕΙΑ	5V
ΣΤΥΛ ΛΗΞΗΣ	Cable Leads
ΣΕΙΡΑ	62S
ΠΕΡΙΣΤΡΟΦΙΚΗ ΖΩΝΗΣ (ΚΥΚΛΟΙ ΜΙΝ)	1M
ΠΑΛΜΟΥΣ ΑΝΑ ΠΕΡΙΣΤΡΟΦΗ	32
ΤΥΠΟΣ ΕΞΟΔΟΥ	Quadrature (Incremental)
ΆΛΛΑ ΟΝΟΜΑΤΑ	62S11L0060S
ΠΡΟΣΑΝΑΤΟΛΙΣΜΟΣ	Vertical
ΤΟΠΟΘΕΤΗΣΗ ΤΥΠΟΣ	Panel Mount
ΕΠΙΠΕΔΟ ΕΥΑΙΣΘΗΣΙΑΣ ΥΓΡΑΣΙΑΣ (MSL)	1 (Unlimited)
ΚΑΤΑΣΤΑΣΗ ΧΩΡΙΣ ΜΟΛΥΒΔΟ / ΚΑΤΑΣΤΑΣΗ ROHS	Lead free / RoHS Compliant
ΚΩΔΙΚΟΠΟΙΗΤΗ ΤΥΠΟΣ	Optical
ΑΝΑΣΧΕΣΗΣ	Yes
ΧΤΙΣΜΕΝΟ ΤΟ ΔΙΑΚΟΠΤΗ	No
ΕΝΕΡΓΟΠΟΙΗΤΗΣ ΤΥΠΟΣ	1/4" Dia Flatted End

Σχετικές ετικέτες

Grayhill, Inc. 62S11-L0-060S	Διανομέας 62S11-L0-060S	Προμηθευτής 62S11-L0-060S
Τιμή 62S11-L0-060S	62S11-L0-060S Εικόνες	62S11-L0-060S Εικόνα
Φύλλο δεδομένων 62S11-L0-060S PDF	62S11-L0-060S Λήψη φύλλου δεδομένων	Φύλλο δεδομένων 62S11-L0-060S
62S11-L0-060S Απόθεμα	Αγοράστε 62S11-L0-060S	Αγοράστε Grayhill, Inc. 62S11-L0-060S
Grayhill, Inc. 62S11-L0-060S	Προμηθευτής Grayhill, Inc.	Διανομέας Grayhill, Inc.
Grayhill, Inc. 62S11-L0-060S	Grayhill Inc. 62S11-L0-060S	

Σχετικά προϊόντα

<p>62S11-L0-020CH Κατασκευαστές: Grayhill, Inc. Περιγραφή: ROTARY ENCODER OPTICAL 32PPR Σε απόθεμα: 2105 pcs</p> <p>RFQ</p>	<p>62S11-L0-PHV Κατασκευαστές: Grayhill, Inc. Περιγραφή: ROTARY ENCODER OPTICAL 32PPR Σε απόθεμα: 1991 pcs</p> <p>RFQ</p>
<p>62S11-L0-060CH Κατασκευαστές: Grayhill, Inc. Περιγραφή: ROTARY ENCODER OPTICAL 32PPR Σε απόθεμα: 1935 pcs</p> <p>RFQ</p>	<p>62S11-L4-020S Κατασκευαστές: Grayhill, Inc. Περιγραφή: ROTARY ENCODER OPT 32PPR 2" CBL Σε απόθεμα: 1879 pcs</p> <p>RFQ</p>
<p>62S11-L0-055C Κατασκευαστές: Grayhill, Inc. Περιγραφή: ROTARY ENCODER OPTICAL 32PPR Σε απόθεμα: 1995 pcs</p> <p>RFQ</p>	<p>62S11-L0-040S Κατασκευαστές: Grayhill, Inc. Περιγραφή: ROTARY ENCODER OPT 32PPR 4" CBL Σε απόθεμα: 2058 pcs</p> <p>RFQ</p>
<p>62S11-L4-020C Κατασκευαστές: Grayhill, Inc. Περιγραφή: ROTARY ENCODER OPTICAL 32PPR Σε απόθεμα: 2162 pcs</p> <p>RFQ</p>	<p>62S11-L0-060SH Κατασκευαστές: Grayhill, Inc. Περιγραφή: ROTARY ENCODER OPTICAL 32PPR Σε απόθεμα: 2073 pcs</p> <p>RFQ</p>
<p>62S11-L0-020C Κατασκευαστές: Grayhill, Inc. Περιγραφή: ROTARY ENCODER OPTICAL 32PPR Σε απόθεμα: 1839 pcs</p> <p>RFQ</p>	<p>62S11-L0-P Κατασκευαστές: Grayhill, Inc. Περιγραφή: ROTARY ENCODER OPTICAL 32PPR Σε απόθεμα: 2100 pcs</p> <p>RFQ</p>
<p>62S11-L0-PH Κατασκευαστές: Grayhill, Inc. Περιγραφή: ROTARY ENCODER OPTICAL 32PPR Σε απόθεμα: 2460 pcs</p> <p>RFQ</p>	<p>62S11-L0-040C Κατασκευαστές: Grayhill, Inc. Περιγραφή: ROTARY ENCODER OPTICAL 32PPR Σε απόθεμα: 2079 pcs</p> <p>RFQ</p>

Copyright © 2020 Αξιόπιστος διανομέας ηλεκτρονικών εξαρτημάτων

ΗΛΕΚΤΡΟΝΙΚΗ ΔΙΕΥΘΥΝΣΗ: Info@infinity-electronic.com

Διεύθυνση: 17F, εμπορικό κτίριο Gaylord, 114-118 Lockhart Road, Wan Chai, Χονγκ Κονγκ

