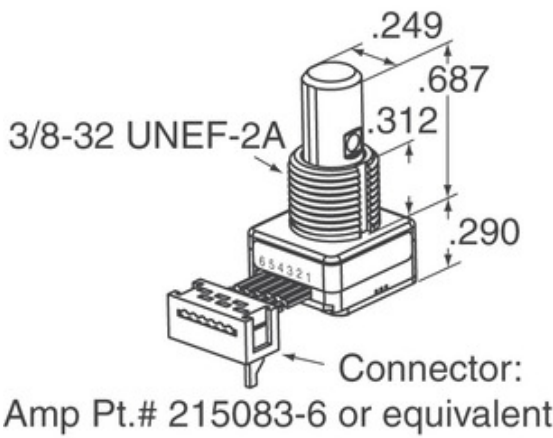


Grayhill, Inc.

62S11-L9-040C

Αριθμός εξαρτήματος:
Κατασκευαστής / Μάρκα:
Περιγραφή προϊόντος
Φύλλα δεδομένων:
Κατάσταση RoHS
Κατάσταση αποθεμάτων
Πλοίο από
Τρόπος αποστολής

62S11-L9-040C
Grayhill, Inc.
ROTARY ENCODER OPTICAL 32PPR
 62S11-L9-040C.pdf
 Μολύβι ελεύθερο / συμβατό RoHS
1938 pcs stock
Χονγκ Κονγκ
DHL/Fedex/TNT/UPS/EMS


ΑΙΤΗΣΗ ΓΙΑ ΠΡΟΣΦΟΡΑ

Η εικόνα μπορεί να είναι παράσταση. Δείτε τις προδιαγραφές για τα στοιχεία του προϊόντος.

Προδιαγραφές του 62S11-L9-040C

ΑΡΙΘΜΟΣ ΕΞΑΡΤΗΜΑΤΟΣ	62S11-L9-040C
ΚΑΤΑΣΚΕΥΑΣΤΗΣ	Grayhill, Inc.
ΠΕΡΙΓΡΑΦΗ	ROTARY ENCODER OPTICAL 32PPR
ΚΑΤΑΣΤΑΣΗ ΧΩΡΙΣ ΜΟΛΥΒΔΟ / ΚΑΤΑΣΤΑΣΗ ROHS	Μολύβι ελεύθερο / συμβατό RoHS
ΔΙΑΘΕΣΙΜΗ ΠΟΣΟΤΗΤΑ	1938 pcs
ΦΥΛΛΟ ΔΕΔΟΜΕΝΩΝ	62S11-L9-040C.pdf
ΤΑΣΗΣ - ΠΡΟΜΗΘΕΙΑ	5V
ΣΤΥΛ ΛΗΞΗΣ	Cable with Connector
ΣΕΙΡΑ	62S
ΠΕΡΙΣΤΡΟΦΙΚΗ ΖΩΝΗΣ (ΚΥΚΛΟΙ MIN)	1M
ΠΑΛΜΟΥΣ ΑΝΑ ΠΕΡΙΣΤΡΟΦΗ	32
ΤΥΠΟΣ ΕΞΟΔΟΥ	Quadrature (Incremental)
ΆΛΛΑ ΟΝΟΜΑΤΑ	62S11L9040C
ΠΡΟΣΑΝΑΤΟΛΙΣΜΟΣ	Vertical
ΤΟΠΟΘΕΤΗΣΗ ΤΥΠΟΣ	Panel Mount
ΕΠΙΠΕΔΟ ΕΥΑΙΣΘΗΣΙΑΣ ΥΓΡΑΣΙΑΣ (MSL)	1 (Unlimited)
ΚΑΤΑΣΤΑΣΗ ΧΩΡΙΣ ΜΟΛΥΒΔΟ / ΚΑΤΑΣΤΑΣΗ ROHS	Lead free / RoHS Compliant
ΚΩΔΙΚΟΠΟΙΗΤΗ ΤΥΠΟΣ	Optical
ΑΝΑΣΧΕΣΗΣ	Yes
ΧΤΙΣΜΕΝΟ ΤΟ ΔΙΑΚΟΠΤΗ	Yes
ΕΝΕΡΓΟΠΟΙΗΤΗΣ ΤΥΠΟΣ	1/4" Dia Flatted End

Σχετικές ετικέτες

Grayhill, Inc. 62S11-L9-040C	Διανομέας 62S11-L9-040C	Προμηθευτής 62S11-L9-040C
Τιμή 62S11-L9-040C	62S11-L9-040C Εικόνες	62S11-L9-040C Εικόνα
Φύλλο δεδομένων 62S11-L9-040C PDF	62S11-L9-040C Λήψη φύλλου δεδομένων	Φύλλο δεδομένων 62S11-L9-040C
62S11-L9-040C Απόθεμα	Αγοράστε 62S11-L9-040C	Αγοράστε Grayhill, Inc. 62S11-L9-040C
Grayhill, Inc. 62S11-L9-040C	Προμηθευτής Grayhill, Inc.	Διανομέας Grayhill, Inc.
Grayhill, Inc. 62S11-L9-040C	Grayhill Inc. 62S11-L9-040C	

Σχετικά προϊόντα

<p>62S11-L5-PH Κατασκευαστές: Grayhill, Inc. Περιγραφή: ROTARY ENCODER OPTICAL 32PPR Σε απόθεμα: 2218 pcs</p> <p>RFQ</p>	<p>62S11-L9-020C Κατασκευαστές: Grayhill, Inc. Περιγραφή: ROTARY ENCODER OPTICAL 32PPR Σε απόθεμα: 1773 pcs</p> <p>RFQ</p>
<p>62S11-M0-020C Κατασκευαστές: Grayhill, Inc. Περιγραφή: ROTARY ENCODER OPT 32PPR 2" CBL Σε απόθεμα: 1812 pcs</p> <p>RFQ</p>	<p>62S11-L9-PH Κατασκευαστές: Grayhill, Inc. Περιγραφή: ROTARY ENCODER OPTICAL 32PPR Σε απόθεμα: 1972 pcs</p> <p>RFQ</p>
<p>62S11-M0-040CH Κατασκευαστές: Grayhill, Inc. Περιγραφή: ROTARY ENCODER OPT 32PPR 2" CBL Σε απόθεμα: 1915 pcs</p> <p>RFQ</p>	<p>62S11-L9-020S Κατασκευαστές: Grayhill, Inc. Περιγραφή: ROTARY ENCODER OPTICAL 32PPR Σε απόθεμα: 2134 pcs</p> <p>RFQ</p>
<p>62S11-M0-020SH Κατασκευαστές: Grayhill, Inc. Περιγραφή: ROTARY ENCODER OPT 32PPR 2" CBL Σε απόθεμα: 2051 pcs</p> <p>RFQ</p>	<p>62S11-L5-P Κατασκευαστές: Grayhill, Inc. Περιγραφή: ROTARY ENCODER OPTICAL 32PPR Σε απόθεμα: 2265 pcs</p> <p>RFQ</p>
<p>62S11-M0-030CH Κατασκευαστές: Grayhill, Inc. Περιγραφή: ROTARY ENCODER OPTICAL 32PPR Σε απόθεμα: 2151 pcs</p> <p>RFQ</p>	<p>62S11-L9-020CH Κατασκευαστές: Grayhill, Inc. Περιγραφή: ROTARY ENCODER OPTICAL 32PPR Σε απόθεμα: 2264 pcs</p> <p>RFQ</p>
<p>62S11-M0-050C Κατασκευαστές: Grayhill, Inc. Περιγραφή: ROTARY ENCODER OPT 32PPR 5" CBL Σε απόθεμα: 2292 pcs</p> <p>RFQ</p>	<p>62S11-L9-020SH Κατασκευαστές: Grayhill, Inc. Περιγραφή: ROTARY ENCODER OPTICAL 32PPR Σε απόθεμα: 1952 pcs</p> <p>RFQ</p>

Copyright © 2020 Αξιόπιστος διανομέας ηλεκτρονικών εξαρτημάτων

ΗΛΕΚΤΡΟΝΙΚΗ ΔΙΕΥΘΥΝΣΗ: Info@infinity-electronic.com

Διεύθυνση: 17F, εμπορικό κτίριο Gaylord, 114-118 Lockhart Road, Wan Chai, Χονγκ Κονγκ

