

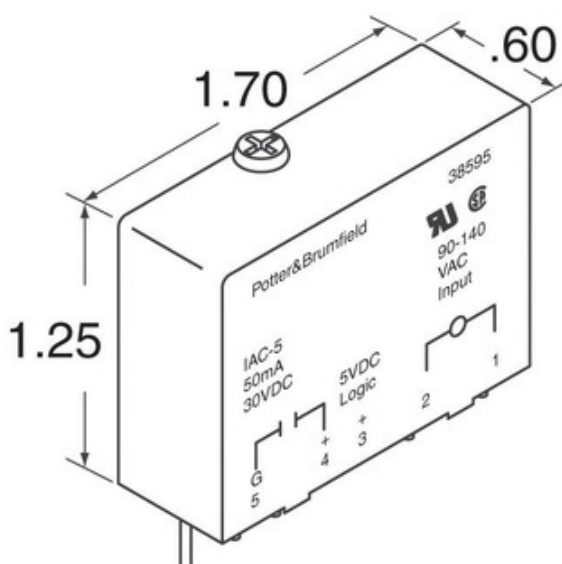


Agastat Relays / TE Connectivity

## OAC-5A

Αριθμός εξαρτήματος:  
Κατασκευαστής / Μάρκα:  
Περιγραφή προϊόντος  
Φύλλα δεδομένων:  
Κατάσταση RoHS  
Κατάσταση αποθεμάτων  
Πλοίο από  
Τρόπος αποστολής

OAC-5A  
Agastat Relays / TE Connectivity  
AC OUTPUT MODULE 3A  
 OAC-5A.pdf  
 Μολύβι ελεύθερο / συμβατό RoHS  
4645 pcs stock  
Χονγκ Κονγκ  
DHL/Fedex/TNT/UPS/EMS



Η εικόνα μπορεί να είναι παράσταση. Δείτε τις προδιαγραφές για τα στοιχεία του προϊόντος.

### Προδιαγραφές του OAC-5A

ΑΡΙΘΜΟΣ ΕΞΑΡΤΗΜΑΤΟΣ	OAC-5A
ΚΑΤΑΣΚΕΥΑΣΤΗΣ	Agastat Relays / TE Connectivity
ΠΕΡΙΓΡΑΦΗ	AC OUTPUT MODULE 3A
ΚΑΤΑΣΤΑΣΗ ΧΩΡΙΣ ΜΟΛΥΒΔΟ / ΚΑΤΑΣΤΑΣΗ ROHS	Μολύβι ελεύθερο / συμβατό RoHS
ΔΙΑΘΕΣΙΜΗ ΠΟΣΟΤΗΤΑ	4645 pcs
ΦΥΛΛΟ ΔΕΔΟΜΕΝΩΝ	OAC-5A.pdf
ΤΑΣΗΣ - ΉΞΟΔΟΣ	24 ~ 280VAC
ΤΑΣΗ - ΕΙΣΟΔΟΣ	5VDC
ΤΥΠΟΣ	AC Output Module
TURN ON TIME	8.33ms
ΑΠΕΝΕΡΓΟΠΟΙΗΣΗ ΩΡΑ	8.33ms
ΣΤΥΛ	Standard
ΣΕΙΡΑ	OAC
ΆΛΛΑ ΟΝΟΜΑΤΑ	2-1393028-8 PB698
ΚΑΤΑΣΤΑΣΗ ΧΩΡΙΣ ΜΟΛΥΒΔΟ / ΚΑΤΑΣΤΑΣΗ ROHS	Lead free / RoHS Compliant
ΧΑΡΑΚΤΗΡΙΣΤΙΚΑ	Hold Down Screw
ΛΕΠΤΟΜΕΡΗΣ ΠΕΡΙΓΡΑΦΗ	AC Output Module Output Module 3A 24 ~ 280VAC Output 5VDC Supply
ΤΡΕΧΟΥΣΕΣ - ΕΞΟΔΟΥ	3A
ΤΡΕΧΟΥΣΕΣ - ΕΙΣΟΔΟΣ	20mA
ΧΡΩΜΑ	Black

### Σχετικές Ετικέτες

Agastat Relays / TE Connectivity OAC-5A	Διανομέας OAC-5A	Προμηθευτής OAC-5A
Τιμή OAC-5A	OAC-5A Εικόνες	OAC-5A Εικόνα
Φύλλο δεδομένων OAC-5A PDF	OAC-5A Λήψη φύλλου δεδομένων	Φύλλο δεδομένων OAC-5A
OAC-5A Απόθεμα	Αγοράστε OAC-5A	Αγοράστε Agastat Relays / TE Connectivity OAC-5A
Agastat Relays / TE Connectivity OAC-5A	Προμηθευτής Agastat Relays / TE Connectivity	Διανομέας Agastat Relays / TE Connectivity
Agastat Relays / TE Connectivity OAC-5A	Axicom Relays / TE Connectivity OAC-5A	Buchanan Terminal Blocks / TE Connectivity OAC-5A
CGS Resistors / TE Connectivity OAC-5A	CII / TE Connectivity OAC-5A	Elcon Connectors / TE Connectivity OAC-5A
Holsworthy Resistors / TE Connectivity OAC-5A	Kilovac Relays / TE Connectivity OAC-5A	Neohm Resistors / TE Connectivity OAC-5A
OEG Relays / TE Connectivity OAC-5A	Products Unlimited Transformers & Relays / TE Conn OAC-5A	Q-Cee's / TE Connectivity OAC-5A
Schrack Relays / TE Connectivity OAC-5A	Sigma Inductors / TE Connectivity OAC-5A	TE Connectivity's Agastat Relays OAC-5A
TE Connectivity's Axicom Relays OAC-5A	TE Connectivity's Buchanan Terminal Blocks OAC-5A	TE Connectivity's CGS Resistors OAC-5A
TE Connectivity's CII OAC-5A	TE Connectivity's Elcon Connectors OAC-5A	TE Connectivity's Holsworthy Resistors OAC-5A
TE Connectivity's Neohm Resistors OAC-5A	TE Connectivity's OEG Relays OAC-5A	TE Connectivity's Q-Cee's OAC-5A
TE Connectivity's Schrack Relays OAC-5A	TE Connectivity's Sigma Inductors OAC-5A	TE Connectivity's Products Unlimited Transformers OAC-5A
TE Connectivity's Kilovac Relays OAC-5A		

### Σχετικά προϊόντα

<p><b>OAC15</b> Κατασκευαστές: Crydom Περιγραφή: AC OUTPUT MODULE 3A Σε απόθεμα: 2489 pcs</p> <p><b>RFQ</b></p>	<p><b>OAC-24</b> Κατασκευαστές: Agastat Relays / TE Connectivity Περιγραφή: AC OUTPUT MODULE 3A Σε απόθεμα: 4371 pcs</p> <p><b>RFQ</b></p>
<p><b>OAC-24H</b> Κατασκευαστές: Agastat Relays / TE Connectivity Περιγραφή: AC OUTPUT MODULE 5A Σε απόθεμα: 5816 pcs</p> <p><b>RFQ</b></p>	<p><b>OAC-5</b> Κατασκευαστές: Agastat Relays / TE Connectivity Περιγραφή: AC OUTPUT MODULE 3A Σε απόθεμα: 4639 pcs</p> <p><b>RFQ</b></p>
<p><b>OAC24A</b> Κατασκευαστές: Crydom Περιγραφή: AC OUTPUT MODULE 3.5A Σε απόθεμα: 3505 pcs</p> <p><b>RFQ</b></p>	<p><b>OAC15A</b> Κατασκευαστές: Crydom Περιγραφή: AC OUTPUT MODULE 3A Σε απόθεμα: 3683 pcs</p> <p><b>RFQ</b></p>
<p><b>OAC24RN</b> Κατασκευαστές: Crydom Περιγραφή: AC OUTPUT MODULE 3.5A Σε απόθεμα: 2448 pcs</p> <p><b>RFQ</b></p>	<p><b>OAC-24A</b> Κατασκευαστές: Agastat Relays / TE Connectivity Περιγραφή: AC OUTPUT MODULE 3A Σε απόθεμα: 8040 pcs</p> <p><b>RFQ</b></p>
<p><b>OAC-5H</b> Κατασκευαστές: Agastat Relays / TE Connectivity Περιγραφή: AC OUTPUT MODULE 5A Σε απόθεμα: 4073 pcs</p> <p><b>RFQ</b></p>	<p><b>OAC24</b> Κατασκευαστές: Crydom Περιγραφή: AC OUTPUT MODULE 3.5A Σε απόθεμα: 2890 pcs</p> <p><b>RFQ</b></p>
<p><b>OAC-15</b> Κατασκευαστές: Agastat Relays / TE Connectivity Περιγραφή: AC OUTPUT MODULE 3A Σε απόθεμα: 5767 pcs</p> <p><b>RFQ</b></p>	<p><b>OAC-15A</b> Κατασκευαστές: Agastat Relays / TE Connectivity Περιγραφή: AC OUTPUT MODULE 3A Σε απόθεμα: 4673 pcs</p> <p><b>RFQ</b></p>