

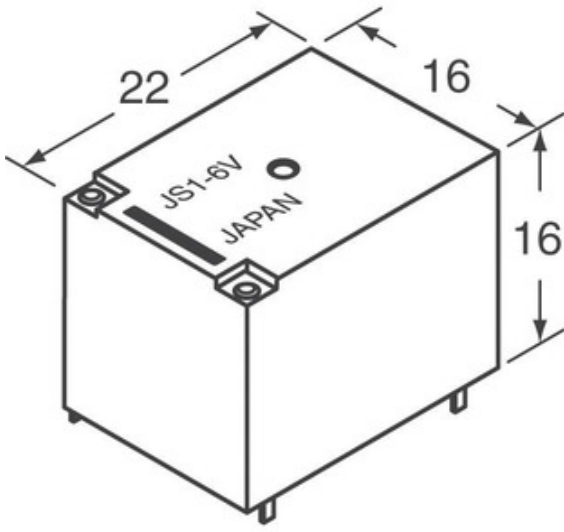
Panasonic

Panasonic

JS1-B-18V-F

Αριθμός εξαρτήματος:
 Κατασκευαστής / Μάρκα:
 Περιγραφή προϊόντος
 Φύλλα δεδομένων:
 Κατάσταση RoHS
 Κατάσταση αποθεμάτων
 Πλοίο από
 Τρόπος αποστολής

JS1-B-18V-F
 Panasonic
 RELAY GEN PURPOSE SPDT 10A 18V
 JS1-B-18V-F.pdf
 Μολύβι ελεύθερο / συμβατό RoHS
 53043 pcs stock
 Χονγκ Κονγκ
 DHL/Fedex/TNT/UPS/EMS



Η εικόνα μπορεί να είναι παράσταση. Δείτε τις προδιαγραφές για τα στοιχεία του προϊόντος.

Προδιαγραφές του JS1-B-18V-F

ΑΡΙΘΜΟΣ ΕΞΑΡΤΗΜΑΤΟΣ	JS1-B-18V-F
ΚΑΤΑΣΚΕΥΑΣΤΗΣ	Panasonic
ΠΕΡΙΓΡΑΦΗ	RELAY GEN PURPOSE SPDT 10A 18V
ΚΑΤΑΣΤΑΣΗ ΧΩΡΙΣ ΜΟΛΥΒΔΟ / ΚΑΤΑΣΤΑΣΗ ROHS	Μολύβι ελεύθερο / συμβατό RoHS
ΔΙΑΘΕΣΙΜΗ ΠΟΣΟΤΗΤΑ	53043 pcs
ΦΥΛΛΟ ΔΕΔΟΜΕΝΩΝ	JS1-B-18V-F.pdf
ΕΝΕΡΓΟΠΟΙΗΣΗ ΤΑΣΗΣ (MAX)	12.6 VDC
ΑΠΕΝΕΡΓΟΠΟΙΗΣΗ ΤΑΣΗΣ (MIN)	1.8 VDC
ΣΤΥΛ ΛΗΞΗΣ	PC Pin
ΕΝΑΛΛΑΓΗ ΤΑΣΗΣ	250VAC, 100VDC - Max
ΣΕΙΡΑ	JS
ΧΡΟΝΟΣ ΑΠΟΔ'ΕΣΜΕΥΣΗΣ	10ms
ΤΥΠΟΣ ΡΕΛΕ	General Purpose
ΣΥΣΚΕΥΑΣΙΑ	Bulk
ΑΛΛΑ ΟΝΟΜΑΤΑ	255-6179 JS1-B-18V-F-ND
ΘΕΡΜΟΚΡΑΣΙΑ ΛΕΙΤΟΥΡΓΙΑΣ	-40°C ~ 85°C
ΛΕΙΤΟΥΡΓΗΣΤΕ ΏΡΑ	10ms
ΤΟΠΟΘΕΤΗΣΗ ΤΥΠΟΣ	Through Hole
ΕΠΙΠΕΔΟ ΕΥΑΙΣΘΗΣΙΑΣ ΥΓΡΑΣΙΑΣ (MSL)	1 (Unlimited)
ΚΑΤΑΣΤΑΣΗ ΧΩΡΙΣ ΜΟΛΥΒΔΟ / ΚΑΤΑΣΤΑΣΗ ROHS	Lead free / RoHS Compliant
ΧΑΡΑΚΤΗΡΙΣΤΙΚΑ	Insulation - Class B, Sealed - Fully
ΛΕΠΤΟΜΕΡΗΣ ΠΕΡΙΓΡΑΦΗ	General Purpose Relay SPDT (1 Form C) 18VDC Coil Through Hole
ΕΠΙΚΟΙΝΩΝΙΑ ΒΑΘΜΟΛΟΓΙΑ (CURRENT)	10A
ΕΠΙΚΟΙΝΩΝΙΑ ΥΛΙΚΟ	Silver Tin Oxide (AgSnO)
ΦΌΡΜΑ ΕΠΙΚΟΙΝΩΝΙΑΣ	SPDT (1 Form C)
ΠΗΝΪΟ ΤΑΣΗΣ	18VDC
COIL ΤΥΠΟΣ	Non Latching
ΠΗΝΪΟ ΑΝΤΙΣΤΑΣΗ	900 Ohms
ΠΗΝΪΟ ΙΣΧΥΟΣ	360 mW
ΠΗΝΪΟ ΤΡΕΧΟΥΣΑ	20.0mA

Σχετικές ετικέτες

Panasonic JS1-B-18V-F	Διανομέας JS1-B-18V-F	Προμηθευτής JS1-B-18V-F
Τιμή JS1-B-18V-F	JS1-B-18V-F Εικόνες	JS1-B-18V-F Εικόνα
Φύλλο δεδομένων JS1-B-18V-F PDF	JS1-B-18V-F Λήψη φύλλου δεδομένων	Φύλλο δεδομένων JS1-B-18V-F
JS1-B-18V-F Απόθεμα	Αγοράστε JS1-B-18V-F	Αγοράστε Panasonic JS1-B-18V-F
Panasonic JS1-B-18V-F	Προμηθευτής Panasonic	Διανομέας Panasonic
Panasonic JS1-B-18V-F	Panasonic - Consumer Division JS1-B-18V-F	Panasonic - Consumer Electronics Corp. JS1-B-18V-F
Panasonic Battery Group JS1-B-18V-F	Panasonic Electric Works - ACSD JS1-B-18V-F	Panasonic Electronic Components - Semiconductor Pr JS1-B-18V-F
Panasonic - ATG JS1-B-18V-F	Panasonic - BSG JS1-B-18V-F	Panasonic - DTG JS1-B-18V-F
Panasonic Electric Works JS1-B-18V-F	Panasonic Electronic Components JS1-B-18V-F	Panasonic Industrial Automation Sales JS1-B-18V-F
Panasonic Semiconductor JS1-B-18V-F		

Σχετικά προϊόντα

<p>JS1-9V-F Κατασκευαστές: Panasonic Περιγραφή: RELAY GEN PURPOSE SPDT 10A 9V Σε απόθεμα: 64391 pcs RFQ</p>	<p>JS1-B-18V Κατασκευαστές: Panasonic Περιγραφή: RELAY GEN PURPOSE SPDT 10A 18V Σε απόθεμα: 4230 pcs RFQ</p>
<p>JS1-B-24V-F-6K Κατασκευαστές: Panasonic Περιγραφή: JS RELAY 1 FORM C 24V Σε απόθεμα: 91497 pcs RFQ</p>	<p>JS1-B-48V-F Κατασκευαστές: Panasonic Περιγραφή: RELAY GEN PURPOSE SPDT 10A 48V Σε απόθεμα: 47761 pcs RFQ</p>
<p>JS1-B-12V-TV Κατασκευαστές: Panasonic Περιγραφή: RELAY GEN PURPOSE SPDT 10A 12V Σε απόθεμα: 6437 pcs RFQ</p>	<p>JS1-B-12V-F-6K Κατασκευαστές: Panasonic Περιγραφή: RELAY GEN PURPOSE SPDT 10A 12V Σε απόθεμα: 59558 pcs RFQ</p>
<p>JS1-B-48V Κατασκευαστές: Panasonic Περιγραφή: RELAY GEN PURPOSE SPDT 10A 48V Σε απόθεμα: 3426 pcs RFQ</p>	<p>JS1-B-24V-F Κατασκευαστές: Panasonic Περιγραφή: RELAY GEN PURPOSE SPDT 10A 24V Σε απόθεμα: 55142 pcs RFQ</p>
<p>JS1-B-12V-F Κατασκευαστές: Panasonic Περιγραφή: RELAY GEN PURPOSE SPDT 10A 12V Σε απόθεμα: 50361 pcs RFQ</p>	<p>JS1-B-24V Κατασκευαστές: Panasonic Περιγραφή: RELAY GEN PURPOSE SPDT 10A 24V Σε απόθεμα: 6487 pcs RFQ</p>
<p>JS1-B-5V Κατασκευαστές: Panasonic Περιγραφή: RELAY GEN PURPOSE SPDT 10A 5V Σε απόθεμα: 4257 pcs RFQ</p>	<p>JS1-B-12V Κατασκευαστές: Panasonic Περιγραφή: RELAY GEN PURPOSE SPDT 10A 12V Σε απόθεμα: 6232 pcs RFQ</p>

