

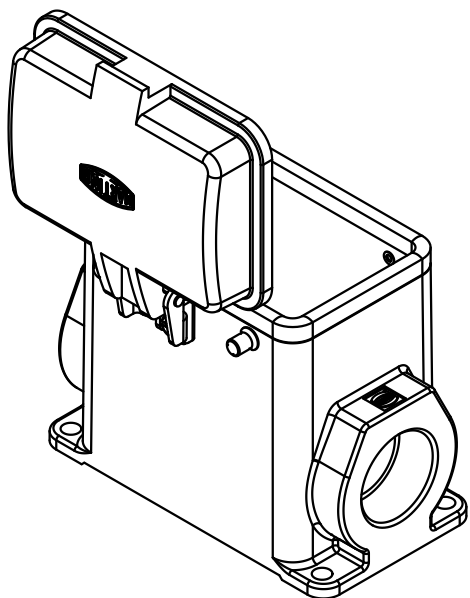
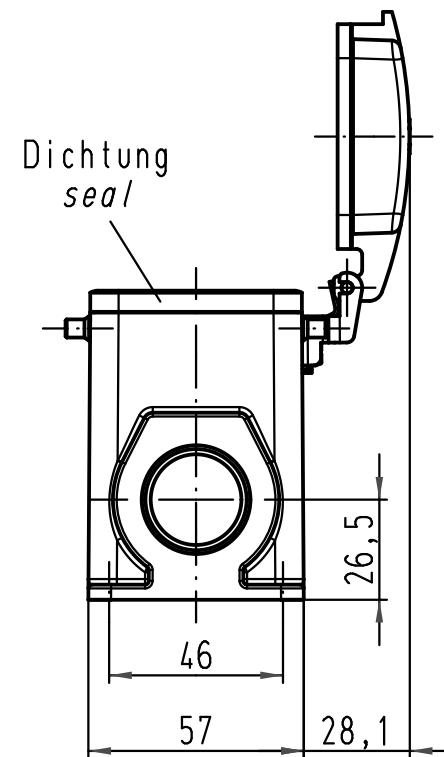
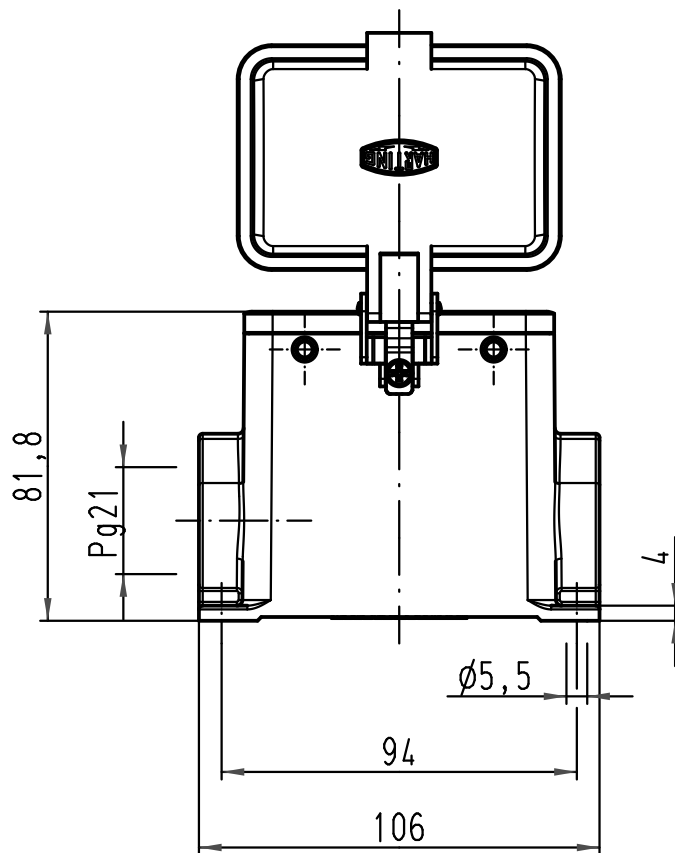
1 2 3 4 5 6

A

B

C

D



All Dimensions in mm Original Size DIN A 4			Techn. Character.			Nicht tolerierte Maß/Free size tolerances			
				Dat.	Name	Maßstab/Scale  1:2	Han 32A-asg1-K-21 Sockelgehäuse housing surface mounting		
			Detail.	26.01.11	Spr				
			Insp.		Be				
			Stand.						
A			HARTING Electric GmbH & Co. KG D-32339 Espelkamp				TB 09 20 032 0220		
Mod.	Dat.	Name							
							Blatt/page		