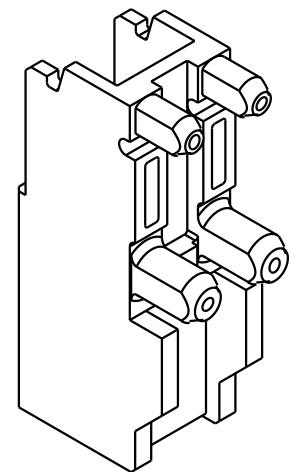
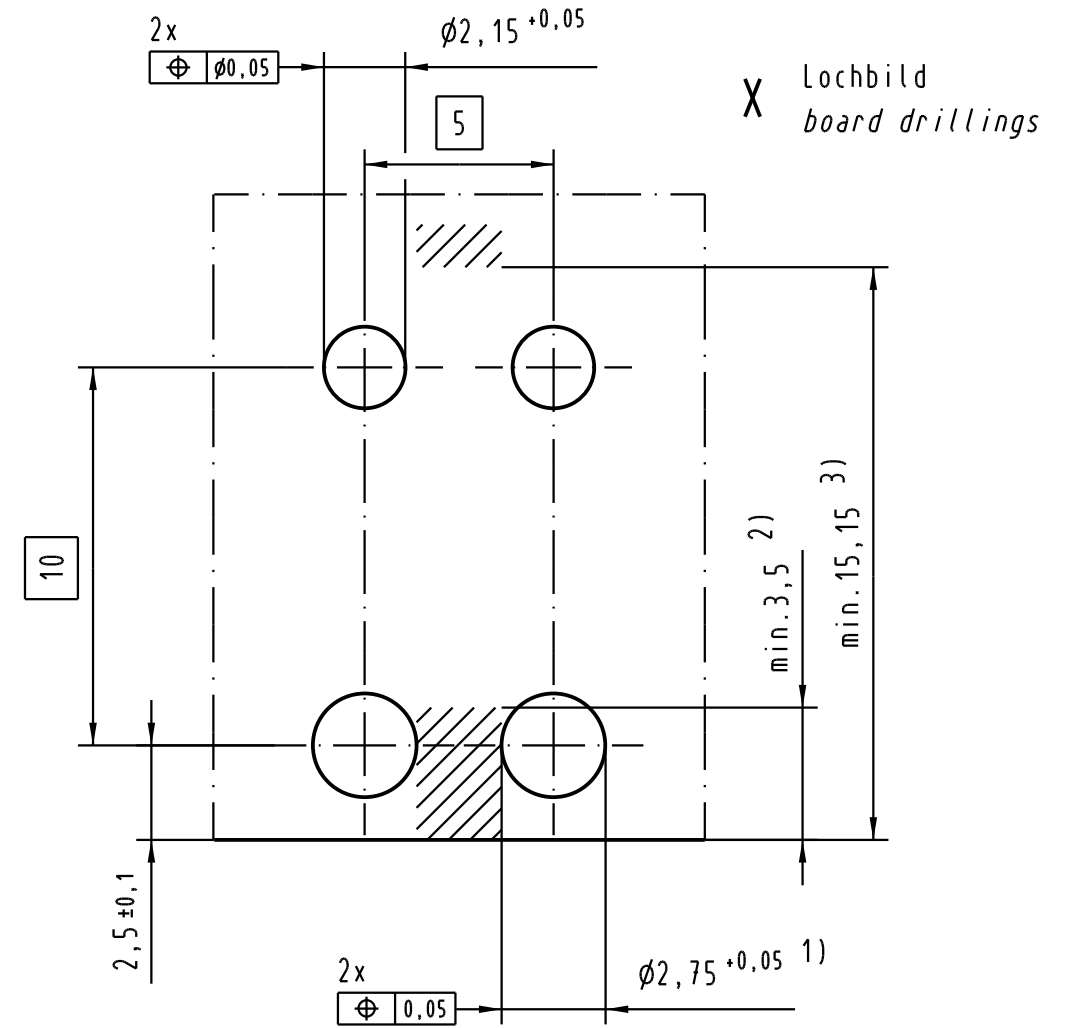
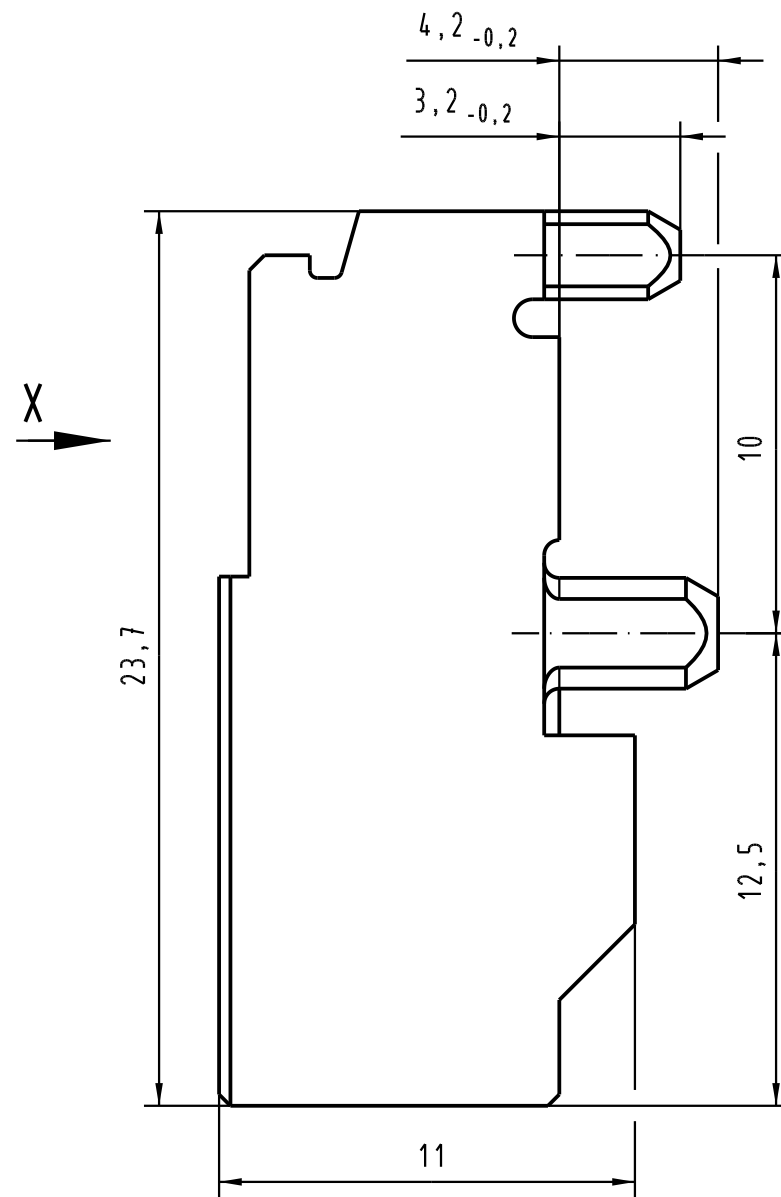
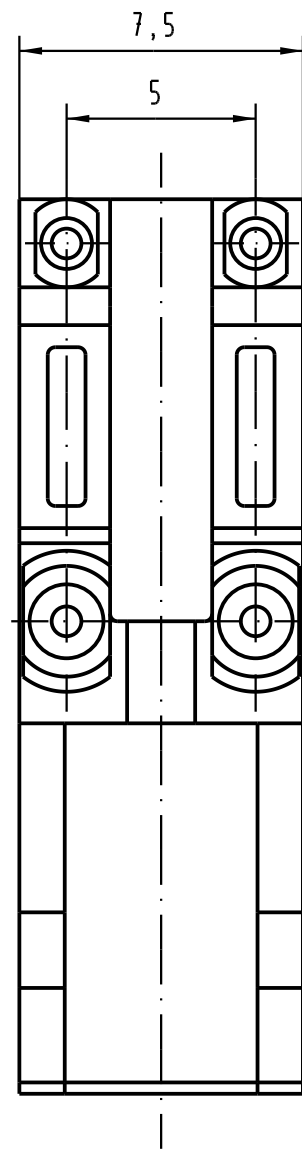


Alle Rechte vorbehalten. All rights reserved



3) Bauteilgrenze (gilt für beide Leiterplattenseiten)
 3) component limit area (valid for both pcb-sides)

2) frei von Leiterbahnen, ausgenommen Anschlußaugen
 2) no traces, except solder eyes

1) Löcher nicht metallisiert
 1) non-metallized drillings

All Dimensions in mm Original Size DIN A 3			Techn. Character.			Nicht tolerierte Maßel Free size tolerances	
				Dat.	Name	Maßstab/Scale 5:1	har-pak Mini Coax Führungsbuchse har-pak Mini Coax receptacle for guide pin
			Detail.	20.01.95	Rie.		
			Insp.	20.01.95	Pa.		
32433	16.12.04	Hl.	Stand.				
19539	20.12.95	Be.	HARTING Electronics GmbH & Co. KG			TB 07 73 000 0280	Blatt / page
17791			D-32339 ESPELKAMP				
Mod.	Dat.	Name				Sub.	