

Przegląd / Survey

P26/16-3F3

Rdzeń podstawowy / Basic core

4322 023 29841


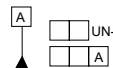
Waga / Weight

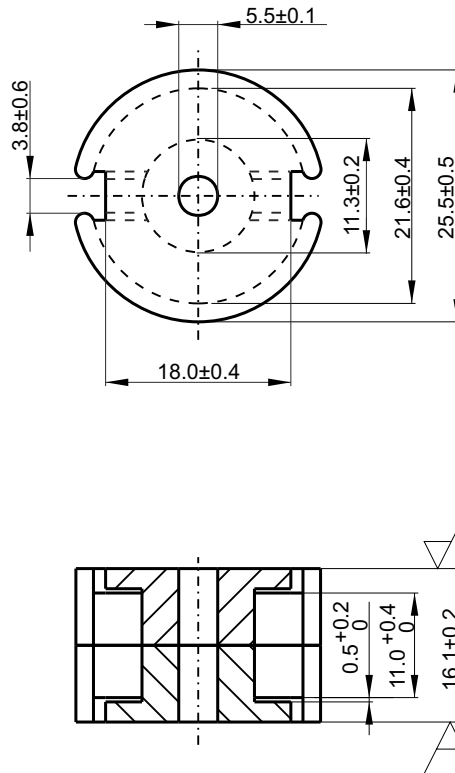
10 [g]

Szczelina powietrzna ; opis produktu / Air gap ; description

A _L (nH) zmierzone w kombinacji z połówką rdzenia bez szczeliny / A _L (nH) measured in combination with ungapped core half				
Nazwa Name	Numery kodów Code numbers	Wartość AI AI value AI [nH]	Szczelina powietrzna Air gap "G" [m]	Znakowanie na (1) spodzie rdzenia Marking on core-back
P26/16-3F3	4322 022 09501	4600 ± 25 %	---	3F3
P26/16-3F3-A1500	4322 022 09171	1500 ± 3 %	50 (*)	3F3-A1500
P26/16-3F3-A630	4322 025 30501	630 ± 3 %	150 (*)	3F3-A630
P26/16-3F3-A555	4322 022 09531	555 ± 3 %	210 (*)	3F3-A555
P26/16-3F3-A400	4322 025 30481	400 ± 3 %	260 (*)	3F3-A400
P26/16-3F3-A315	4322 025 30471	315 ± 3 %	370 (*)	3F3-A315
P26/16-3F3-A310	4322 025 30511	310 ± 3 %	400 (*)	3F3-A310
P26/16-3F3-A280	4322 022 09541	280 ± 3 %	475 (*)	3F3-A280
P26/16-3F3-A250	4322 025 30461	250 ± 3 %	500 (*)	3F3-A250
A _L (nH) zmierzone w kombinacji z połówką rdzenia ze szczeliną / A _L (nH) measured in combination with gapped core half				
Nazwa Name	Numery kodów Code numbers	Wartość AI AI value AI [nH]	Szczelina powietrzna Air gap "G" [m]	Znakowanie na spodzie rdzenia Marking on core-back
P26/16-3F3-E160	4322 025 30451	160 ± 3 %	950 (*)	3F3-E160
P26/16-3F3-E63	4322 025 30491	63 ± 3 %	1400 (*)	3F3-E63

(*) Wartość przybliżona / Approximate value
 (1) Na połowce ze szczeliną / On gapped core half

 UN-D 28 Ra w mikrometrach (µm)		Tolerances unless otherwise stated Tolerancja (jeśli nie ustalono inaczej) Dimensions Wymiary ±3% Angle Kąt		 UN-D 603		Name Nazwisko Aneta Czajka		Signature Podpis		Date Data	
General Roughness Chropowatość Unit Jednostka mm.		MATERIAL 3F3 acc. to KPN-K1706 MATERIAL 3F3 zgodnie z:		Check Sprawdził Approval Zatwierdził Other Inne		Emanuel Kowalczyk		UNCONTROLLED COPY generated electronically, conform with original up to the date of its creation KOPIA NIEKONTROLOWANA wygenerowana elektronicznie, zgodna z oryginałem w dniu jego zatwierdzenia			
Scale None Skala Brak PROJ.EURO PROJ.EURO		P26/16-3F3		TYPE NUMBER / TYP		LAB REF No. ---					
Status/Status		P26/16-3F3		4322 023 29841		D 07-04-02 F 15-01-19 E 09-02-02 A 01-08-13					
Issued by: M.Zagórska / K.S. Wydano przez:		SUPERSEDES ZASTĘPUJE		SHEETS STRONY 1 SHEET STRONA 110-01		DATE DATA 15-01-19		A-4			
K.S.		Property of WŁAŚCICIEL		Ferroxcube Polska Sp. z o.o. SKIERNIEWICE, POLAND							



Magnetical dimensions according to: / Właściwości magnetyczne zgodne z: IEC 205

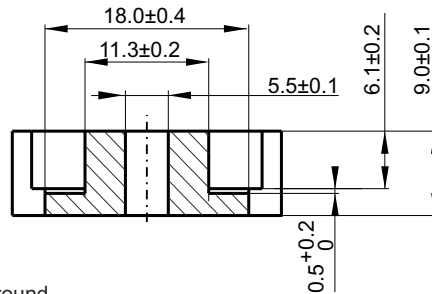
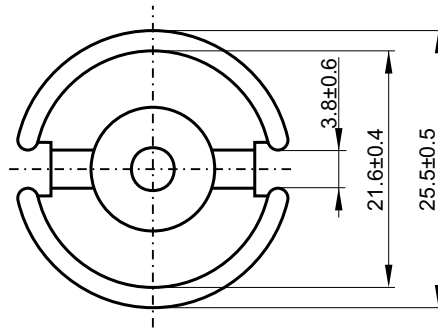
$A_e : 93.9 \text{ mm}^2$	$A_{\text{min}} : 76.5 \text{ mm}^2$	$l_e : 37.6 \text{ mm}$	$V_e : 3530 \text{ mm}^3$
			Weight/Waga: 20 g/set

Specified value / Wartości specyfikowane

Symbol Symbol	Nominal Nominał	Unit Jednostka	Frequency Częstotliwość f [kHz]	Induction Indukcja B [mT]	Field strength Natężenie pola H [A/m]	Temperature Temperatura t [°C]
Pv	< 0.4	W/pair	100	100	---	100
Pv	< 0.65	W/pair	400	50	---	100
Bsat	> 300	mT	25	---	250	100

UN-D 28 Ra w mikrometrach (µm)		Tolerances unless otherwise stated Tolerancja (jeśli nie ustalono inaczej) Dimensions Wymiary $\pm 3\%$ Angle Kąt		UN-D 603 A		Name Nazwisko Grzegorz Winczewski		Signature Podpis Szczepan Frydrych		Date Data 03-11-17	
General Roughness Chropowatość Unit Jednostka mm. Scale None Skala Brak PROJ.EURO PROJ.EURO		MATERIAL 3F3 acc. to KPN-K1706 MATERIAL 3F3 zgodnie z: KPN-K1706				Check Sprawdził Approval Zatwierdził Other Inne		UNCONTROLLED COPY generated electronically, conform with original up to the date of its creation KOPIA NIEKONTROLOWANA wygenerowana elektronicznie, zgodna z oryginałem w dniu jego zatwierdzenia			
Status/Status		P26/16-3F3				TYPE NUMBER / TYP 4322 023 29841		LAB REF No. ---			
								D C 03-11-17 B 02-07-05 A 01-08-13			
Issued by: Wydano przez: J. Krawczyk / M.B.		SUPERSEDES ZASTĘPUJE				SHEETS STRONY 1 SHEET STRONA 110-02A					
M.B.		Property of WŁAŚCICIEL Ferroxcube Polska Sp. z o.o. SKIERNIEWICE, POLAND				DATE DATA 03-11-17				A-4	

Tylko dla 4322 023 40591 / Only for 4322 023 40591



Rdzeń nie szlifowany / Core is delivered unground

Wartość Al= 4600±25% [nH] dla rdzenia bez szczeliny szlifowanego na wysokość 8.0±0.05 (patrz strona 110-02A)

Al value= 4600±25% when ground to 8.0±0.05 without airgap (see sheet 110-02A)

Magnetical dimensions according to: / Właściwości magnetyczne zgodne z: IEC 205

$A_e : 93.9 \text{ mm}^2$	$A_{min} : 76.5 \text{ mm}^2$	$l_e : 37.6 \text{ mm}$	$V_e : 3530 \text{ mm}^3$
			Weight/Waga: 20 g/set

Specified value / Wartości specyfikowane

Symbol Symbol	Nominal Nominał	Unit Jednostka	Frequency Częstotliwość f [kHz]	Induction Indukcja B [mT]	Field strength Natężenie pola H [A/m]	Temperature Temperatura t [°C]
Pv	< 0.4	W/pair	100	100	---	100
Pv	< 0.65	W/pair	400	50	---	100
Bsat	> 300	mT	25	---	250	100

UN-D 28 Ra w mikrometrach (µm)		Tolerances unless otherwise stated Tolerancja (jeśli nie ustalono inaczej) Dimensions Wymiary $\pm 3\%$ Angle Kąt		UN-D 603		Name Nazwisko Grzegorz Winczewski		Signature Podpis Szczepan Frydrych		Date Data 01-08-13	
General Roughness Chropowatość Unit Jednostka mm. Scale None Skala Brak PROJ.EURO 		MATERIAL 3F3 acc. to KPN-K1706 MATERIAL 3F3 zgodnie z: KPN-K1706				Check Sprawdził Approval Zatwierdził Other Inne		UNCONTROLLED COPY generated electronically, conform with original up to the date of its creation KOPIA NIEKONTROLOWANA wygenerowana elektronicznie, zgodna z oryginałem w dniu jego zatwierdzenia			
Status/Status		P26/16-3F3				TYPE NUMBER / TYP 4322 023 29841		LAB REF No. --- D C B A 01-08-13			
Issued by: Wydano przez: J. Krawczyk / M.B.		SUPERSEDES ZASTĘPUJE				SHEETS STRONY 1 SHEET STRONA 110-02B		DATE DATA 01-08-13			
M.B.		Property of WŁAŚCICIEL Ferroxcube Polska Sp. z o.o. SKIERNIEWICE, POLAND				DATE DATA 01-08-13		A-4			