

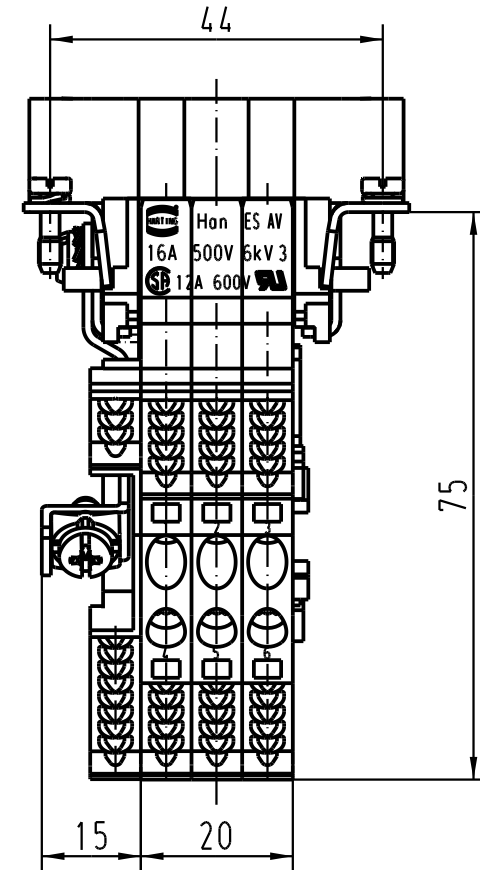
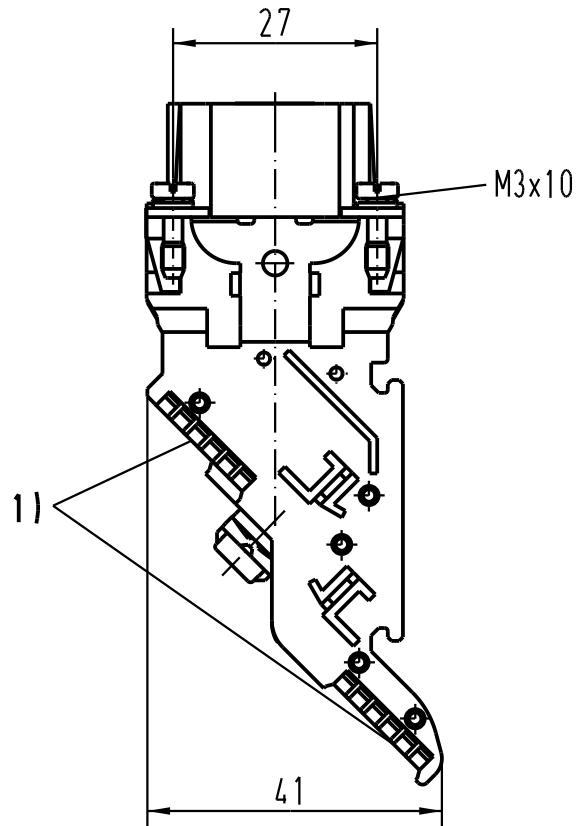
5

4

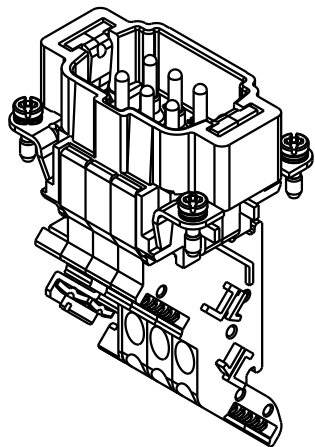
3


2

1



1) Aufnahme für Bezeichnungsschilder (max. 6-stellig)
 slots for designation strips (max. 6 digits)



 All Dimensions in mm Original Size DIN A 4			Techn. Character.			Nicht tolerierte Masse/ Free size tolerances	
			Dat.	Name	Massstab/ Scale		
			Detail.	24.01.95 SPER	1:1		
			Insp.	SDT			
			Stand.				
411631	01.06.05	Loe.	HARTING Electric GmbH & Co. KG			TB 09 33 006 4639	Blatt/ page
410278	05.01.05	DY	D-32339 Espelkamp				
Mod.	Dat.	Name				Sub.	

