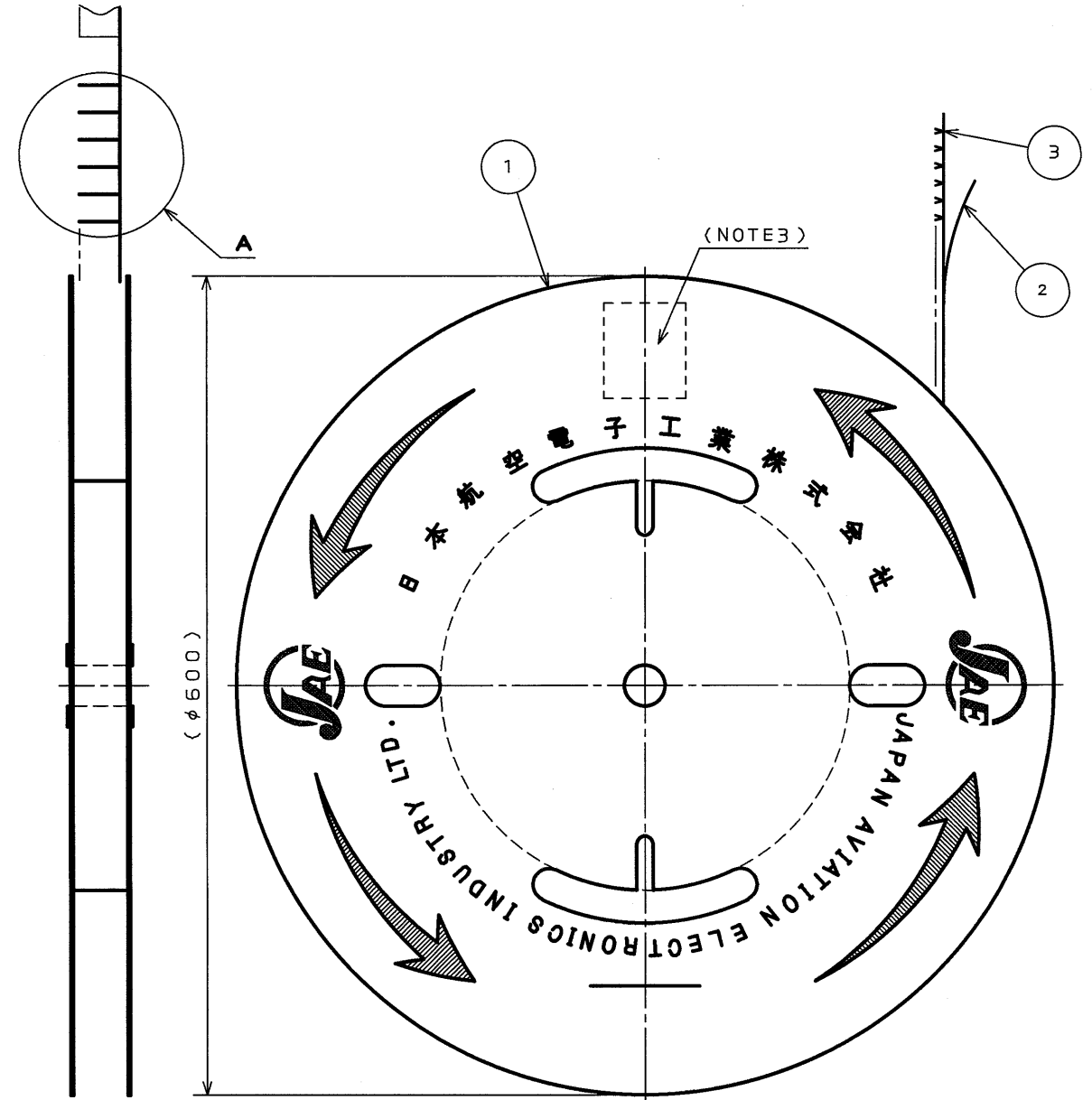
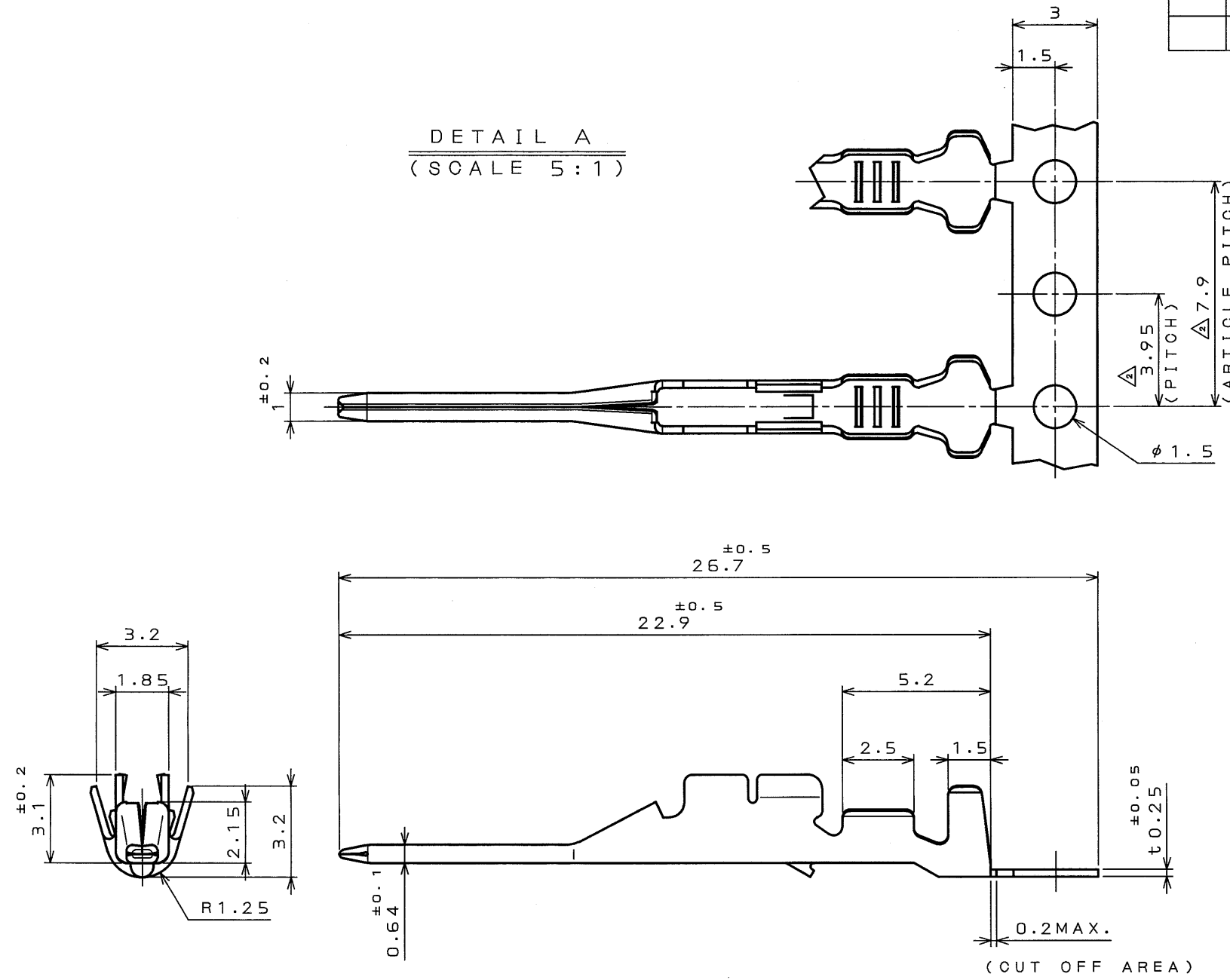


LE80E0PS
(ON 0NIMVHD)台要與図

版数 REV.	年月日 DATE	DCN NO.	変更内容 DESCRIPTION	製図 DR.	担当 CHK.	査閲 APPD.	承認 APPD.
2	21.Feb.2003	51546	CORRECT AN ERROR		H.ITAKURA	<i>(Signature)</i>	T.OKA

DETAIL A
(SCALE 5:1)



- NOTE 1. APPLICABLE WIRE ; AVS, AVSS OR AVX0.2~0.5mmφ.
 2. THE SHEARED EDGES OF CONTACT ARE NOT PLATED.
 3. PART NUMBER & QUANTITY AS INDICATED.
1. 使用電線は、AVS, AVSS, AVX0.2~0.5mmφとする。
 2. 剪断面にメッキは付かない。
 3. 品名及び数量を表示する。

符号 NO.	名称 DESCRIPTION	個数 QTY.	材料 MATERIAL	仕上 FINISH	備考 REMARKS
3	CLIMP PIN CONTACT	6000	HIGH CONDUCTIVITY COPPER ALLOY	TIN PLATING	
2	TAPE	1	PAPER		
1	REEL	1	PAPER		
仕様書 (SPECIFICATION)		第1版 (ORIGINAL DATE) 13.Jan.1997		尺 (SCALE) 5:1	シール (SEALS) MX5
公差 (GENERAL TOLERANCE)		製図 DR.	M.KUROIWA	名称 (TITLE) MX5-SG-PC2 -6000	
寸法 (DIMENSION)		担当 CHK.	K.HASEBE	JAE CONNECTOR.COM Reference Only	
角度 (ANGLES)		査閲 APPD.	A.SAKAI	JAPAN AVIATION ELECTRONICS INDUSTRY, LTD.	
. ±	° ±	承認 APPD.	I.IIMORI	図面番号 (DRAWING NO.) SJ030831	
.X ±0.3	X° ±	重量 (WEIGHT)		版数 (REV.) 2	
.XX ±0.2	X°X' ±				
.XXX ±					

DOF-0-212D(98.02)

CDS-96-110-10248
SIZE A3