

Omron

G5LA-1-E-CF DC24

Αριθμός εξαρτήματος:

Κατασκευαστής / Μάρκα:

Περιγραφή προϊόντος

Φύλλο δεδομένων:

Κατάσταση RoHS

Κατάσταση αποθεμάτων

Πλοίο από

Τρόπος αποστολής

G5LA-1-E-CF DC24

Omron

RELAY GEN PURPOSE SPDT 5A 24V

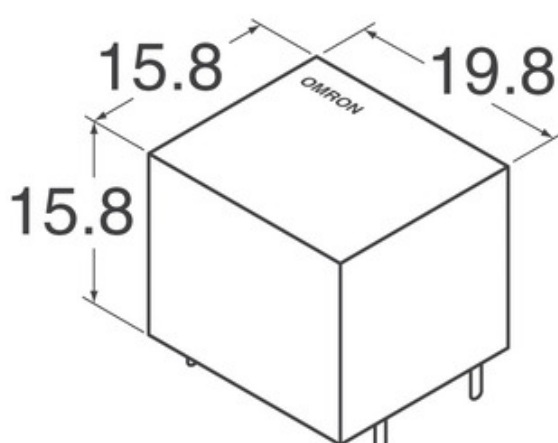
G5LA-1-E-CF DC24.pdf

Μολύβι ελεύθερο / συμβατό RoHS

3408 pcs stock

Χονγκ Κονγκ

DHL/Fedex/TNT/UPS/EMS



Η εικόνα μπορεί να είναι παράσταση. Δείτε τις προδιαγραφές για τα στοιχεία του προϊόντος.

ΑΙΤΗΣΗ ΓΙΑ ΠΡΟΣΦΟΡΑ

Προδιαγραφές του G5LA-1-E-CF DC24

ΑΡΙΘΜΟΣ ΕΞΑΡΤΗΜΑΤΟΣ	G5LA-1-E-CF DC24
ΚΑΤΑΣΚΕΥΑΣΤΗΣ	Omron
ΠΕΡΙΓΡΑΦΗ	RELAY GEN PURPOSE SPDT 5A 24V
ΚΑΤΑΣΤΑΣΗ ΧΩΡΙΣ ΜΟΛΥΒΔΟ / ΚΑΤΑΣΤΑΣΗ ROHS	Μολύβι ελεύθερο / συμβατό RoHS
ΔΙΑΘΕΣΙΜΗ ΠΟΣΟΤΗΤΑ	3408 pcs
ΦΥΛΛΟ ΔΕΔΟΜΕΝΩΝ	G5LA-1-E-CF DC24.pdf
ΕΝΕΡΓΟΠΟΙΗΣΗ ΤΑΣΗΣ (MAX)	18 VDC
ΑΠΕΝΕΡΓΟΠΟΙΗΣΗ ΤΑΣΗΣ (MIN)	2.4 VDC
ΣΤΥΛ ΛΗΞΗΣ	PC Pin
ΕΝΑΛΛΑΓΗ ΤΑΣΗΣ	250VAC, 24VDC - Max
ΣΕΙΡΑ	G5LA
ΧΡΟΝΟΣ ΑΠΟΔΕΣΜΕΥΣΗΣ	5ms
ΤΥΠΟΣ ΡΕΛΕ	General Purpose
ΣΥΣΚΕΥΑΣΙΑ	Tray
ΑΛΛΑ ΟΝΟΜΑΤΑ	G5LA-1-E-CF DC24-ND G5LA-1-E-CFDC24 G5LA1ECFDC24
ΘΕΡΜΟΚΡΑΣΙΑ ΛΕΙΤΟΥΡΓΙΑΣ	-40°C ~ 85°C
ΛΕΙΤΟΥΡΓΗΣΤΕ ΩΡΑ	10ms
ΤΟΠΟΘΕΤΗΣΗ ΤΥΠΟΣ	Through Hole
ΕΠΙΠΕΔΟ ΕΥΑΙΣΘΗΣΙΑΣ ΥΓΡΑΣΙΑΣ (MSL)	1 (Unlimited)
ΚΑΤΑΣΤΑΣΗ ΧΩΡΙΣ ΜΟΛΥΒΔΟ / ΚΑΤΑΣΤΑΣΗ ROHS	Lead free / RoHS Compliant
ΧΑΡΑΚΤΗΡΙΣΤΙΚΑ	Insulation - Class F, Sealed - Flux Protection
ΛΕΠΤΟΜΕΡΗΣ ΠΕΡΙΓΡΑΦΗ	General Purpose Relay SPDT (1 Form C) 24VDC Coil Through Hole
ΕΠΙΚΟΙΝΩΝΙΑ ΒΑΘΜΟΛΟΓΙΑ (CURRENT)	5A
ΕΠΙΚΟΙΝΩΝΙΑ ΥΛΙΚΟ	Silver Tin Oxide (AgSnO)
ΦΟΡΜΑ ΕΠΙΚΟΙΝΩΝΙΑΣ	SPDT (1 Form C)
ΠΗΝΙΟ ΤΑΣΗΣ	24VDC
COIL ΤΥΠΟΣ	Non Latching
ΠΗΝΙΟ ΑΝΤΙΣΤΑΣΗ	1.6 kOhms
ΠΗΝΙΟ ΙΣΧΥΟΣ	360 mW
ΠΗΝΙΟ ΤΡΕΧΟΥΣΑ	15.0mA

Σχετικές ετικέτες

Omron G5LA-1-E-CF DC24	Διανομέας G5LA-1-E-CF DC24	Προμηθευτής G5LA-1-E-CF DC24
Τιμή G5LA-1-E-CF DC24	G5LA-1-E-CF DC24 Εικόνες	G5LA-1-E-CF DC24 Εικόνα
Φύλλο δεδομένων G5LA-1-E-CF DC24 PDF	G5LA-1-E-CF DC24 Λήψη φύλλου δεδομένων	Φύλλο δεδομένων G5LA-1-E-CF DC24
G5LA-1-E-CF DC24 Απόθεμα	Αγοράστε G5LA-1-E-CF DC24	Αγοράστε Omron G5LA-1-E-CF DC24
Omron G5LA-1-E-CF DC24	Προμηθευτής Omron	Διανομέας Omron
Omron G5LA-1-E-CF DC24	Omron Electronics Inc-IA Div G5LA-1-E-CF DC24	Omron Electronics Inc-EMC Div G5LA-1-E-CF DC24
Omron Electronics LLC G5LA-1-E-CF DC24		

Σχετικά προϊόντα

<p>G5LA-1-E-CF DC12 Κατασκευαστές: Omron Περιγραφή: RELAY GEN PURPOSE SPDT 5A 12V Σε απόθεμα: 4908 pcs</p> <p>RFQ</p>	<p>G5LA-1-E DC9 Κατασκευαστές: Omron Περιγραφή: RELAY GENERAL PURPOSE SPDT 5A 9V Σε απόθεμα: 4627 pcs</p> <p>RFQ</p>
<p>G5LA-1-E DC48 Κατασκευαστές: Omron Περιγραφή: RELAY GEN PURPOSE SPDT 5A 48V Σε απόθεμα: 4809 pcs</p> <p>RFQ</p>	<p>G5LA-1-HA DC12 Κατασκευαστές: Omron Περιγραφή: RELAY GEN PURPOSE SPDT 5A 12V Σε απόθεμα: 3655 pcs</p> <p>RFQ</p>
<p>G5LA-1-E DC12 Κατασκευαστές: Omron Περιγραφή: RELAY GEN PURPOSE SPDT 5A 12V Σε απόθεμα: 3958 pcs</p> <p>RFQ</p>	<p>G5LA-1-E DC24 Κατασκευαστές: Omron Περιγραφή: RELAY GEN PURPOSE SPDT 5A 24V Σε απόθεμα: 5853 pcs</p> <p>RFQ</p>
<p>G5LA-14 DC12 Κατασκευαστές: Omron Περιγραφή: RELAY GEN PURPOSE SPDT 5A 12V Σε απόθεμα: 7024 pcs</p> <p>RFQ</p>	<p>G5LA-1-E-CF DC5 Κατασκευαστές: Omron Περιγραφή: RELAY GENERAL PURPOSE SPDT 5A 5V Σε απόθεμα: 6224 pcs</p> <p>RFQ</p>
<p>G5LA-1-E-CF-SP DC12 Κατασκευαστές: Omron Περιγραφή: RELAY GEN PURPOSE SPDT 5A 12V Σε απόθεμα: 3815 pcs</p> <p>RFQ</p>	<p>G5LA-1-E DC5 Κατασκευαστές: Omron Περιγραφή: RELAY GENERAL PURPOSE SPDT 5A 5V Σε απόθεμα: 4489 pcs</p> <p>RFQ</p>
<p>G5LA-1-E-CF DC9 Κατασκευαστές: Omron Περιγραφή: RELAY GENERAL PURPOSE SPDT 5A 9V Σε απόθεμα: 6382 pcs</p> <p>RFQ</p>	<p>G5LA-1-E-CF DC48 Κατασκευαστές: Omron Περιγραφή: RELAY GEN PURPOSE SPDT 5A 48V Σε απόθεμα: 6790 pcs</p> <p>RFQ</p>