

Grayhill, Inc.

70M-IAC24A

Αριθμός εξαρτήματος:

70M-IAC24A

Κατασκευαστής / Μάρκα:

Grayhill, Inc.

Περιγραφή προϊόντος

AC INPUT MODULE 240V

Φύλλα δεδομένων:

70M-IAC24A.pdf

Κατάσταση RoHS

Μολύβι ελεύθερο / συμβατό RoHS

Κατάσταση αποθεμάτων

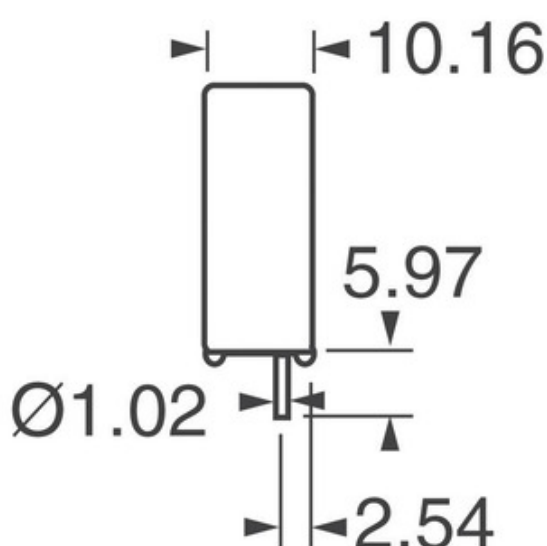
6491 pcs stock

Πλοίο από

Χονγκ Κονγκ

Τρόπος αποστολής

DHL/Fedex/TNT/UPS/EMS



Η εικόνα μπορεί να είναι παράσταση. Δείτε τις προδιαγραφές για τα στοιχεία του προϊόντος.

ΑΙΤΗΣΗ ΓΙΑ ΠΡΟΣΦΟΡΑ
Προδιαγραφές του 70M-IAC24A

ΑΡΙΘΜΟΣ ΕΞΑΡΤΗΜΑΤΟΣ	70M-IAC24A
ΚΑΤΑΣΚΕΥΑΣΤΗΣ	Grayhill, Inc.
ΠΕΡΙΓΡΑΦΗ	AC INPUT MODULE 240V
ΚΑΤΑΣΤΑΣΗ ΧΩΡΙΣ ΜΟΛΥΒΔΟ / ΚΑΤΑΣΤΑΣΗ ROHS	Μολύβι ελεύθερο / συμβατό RoHS
ΔΙΑΘΕΣΙΜΗ ΠΟΣΟΤΗΤΑ	6491 pcs
ΦΥΛΛΟ ΔΕΔΟΜΕΝΩΝ	70M-IAC24A.pdf
ΤΑΣΗΣ - ΕΞΟΔΟΣ	24VDC
ΤΑΣΗ - ΕΙΣΟΔΟΣ	240VAC
ΤΥΠΟΣ	AC Input Module
TURN ON TIME	20ms
ΑΠΕΝΕΡΓΟΠΟΙΗΣΗ ΩΡΑ	20ms
ΣΤΥΛ	Mini
ΣΕΙΡΑ	70
ΕΠΙΠΕΔΟ ΕΥΑΙΣΘΗΣΙΑΣ ΥΓΡΑΣΙΑΣ (MSL)	1 (Unlimited)
ΚΑΤΑΣΤΑΣΗ ΧΩΡΙΣ ΜΟΛΥΒΔΟ / ΚΑΤΑΣΤΑΣΗ ROHS	Lead free / RoHS Compliant
ΧΑΡΑΚΤΗΡΙΣΤΙΚΑ	-
ΛΕΠΤΟΜΕΡΗΣ ΠΕΡΙΓΡΑΦΗ	AC Input Module Output Module 10mA 24VDC Output 240VAC Supply
ΤΡΕΧΟΥΣΕΣ - ΕΞΟΔΟΥ	10mA
ΤΡΕΧΟΥΣΕΣ - ΕΙΣΟΔΟΣ	6mA
ΧΡΩΜΑ	Yellow

ΣΧΕΤΙΚΕΣ ΕΤΙΚΕΤΕΣ

Grayhill, Inc. 70M-IAC24A	Διανομέας 70M-IAC24A	Προμηθευτής 70M-IAC24A
Τιμή 70M-IAC24A	70M-IAC24A Εικόνες	70M-IAC24A Εικόνα
Φύλλο δεδομένων 70M-IAC24A PDF	70M-IAC24A Λήψη φύλλου δεδομένων	Φύλλο δεδομένων 70M-IAC24A
70M-IAC24A Απόθεμα	Αγοράστε 70M-IAC24A	Αγοράστε Grayhill, Inc. 70M-IAC24A
Grayhill, Inc. 70M-IAC24A	Προμηθευτής Grayhill, Inc.	Διανομέας Grayhill, Inc.
Grayhill, Inc. 70M-IAC24A	Grayhill Inc. 70M-IAC24A	

Σχετικά προϊόντα

70M-IAC24 Κατασκευαστές: Grayhill, Inc. Περιγραφή: AC INPUT MODULE 120V Σε απόθεμα: 8328 pcs RFQ	70M-IDC5N Κατασκευαστές: Grayhill, Inc. Περιγραφή: AC/DC INPUT MODULE 35-60V Σε απόθεμα: 7618 pcs RFQ
70M-IDC24 Κατασκευαστές: Grayhill, Inc. Περιγραφή: DC INPUT MODULE 3-32V Σε απόθεμα: 7924 pcs RFQ	70M-IAC5A Κατασκευαστές: Grayhill, Inc. Περιγραφή: AC INPUT MODULE 240V Σε απόθεμα: 7462 pcs RFQ
70M-IAC15A Κατασκευαστές: Grayhill, Inc. Περιγραφή: AC INPUT MODULE 240V Σε απόθεμα: 6349 pcs RFQ	70M-8A Κατασκευαστές: Bussmann (Eaton) Περιγραφή: FUSE CARTRIDGE 8A 125VAC/300VDC Σε απόθεμα: 3411 pcs RFQ
70M-IAC15 Κατασκευαστές: Grayhill, Inc. Περιγραφή: AC INPUT MODULE 120V Σε απόθεμα: 6338 pcs RFQ	70M-IDC5NP Κατασκευαστές: Grayhill, Inc. Περιγραφή: AC/DC INPUT MOD 15-32V/10-32V Σε απόθεμα: 6512 pcs RFQ
70M-IDC5G Κατασκευαστές: Grayhill, Inc. Περιγραφή: AC/DC INPUT MODULE 35-60V Σε απόθεμα: 6842 pcs RFQ	70M-IDC15 Κατασκευαστές: Grayhill, Inc. Περιγραφή: DC INPUT MODULE 3-32V Σε απόθεμα: 7424 pcs RFQ
70M-IDC5 Κατασκευαστές: Grayhill, Inc. Περιγραφή: DC INPUT MODULE 3-32V Σε απόθεμα: 7608 pcs RFQ	70M-IAC5 Κατασκευαστές: Grayhill, Inc. Περιγραφή: AC INPUT MODULE 120V Σε απόθεμα: 7587 pcs RFQ

Copyright © 2020 Αξιόπιστος διανομέας ηλεκτρονικών εξαρτημάτων

ΗΛΕΚΤΡΟΝΙΚΗ ΔΙΕΥΘΥΝΣΗ: Info@infinity-electronic.com

Διεύθυνση: 17F, εμπορικό κτίριο Gaylord, 114-118 Lockhart Road, Wan Chai, Χονγκ Κονγκ

