

Omron

## G5LA-1-CF DC48

Αριθμός εξαρτήματος:

Κατασκευαστής / Μάρκα:

Περιγραφή προϊόντος

Φύλλα δεδομένων:

Κατάσταση RoHS

Κατάσταση αποθεμάτων

Πλοίο από

Τρόπος αποστολής

G5LA-1-CF DC48

Omron

RELAY GEN PURPOSE SPDT 5A 48V

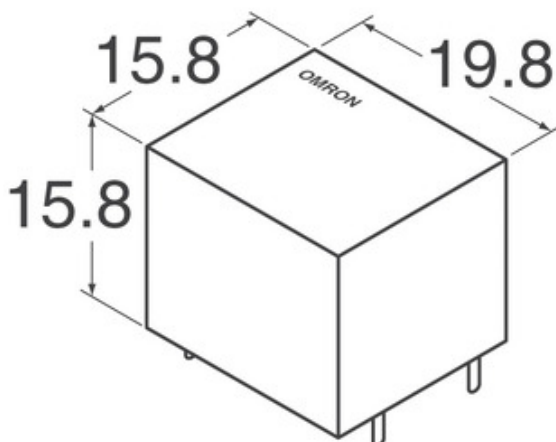
G5LA-1-CF DC48.pdf

Μολύβι ελεύθερο / συμβατό RoHS

4982 pcs stock

Χονγκ Κονγκ

DHL/Fedex/TNT/UPS/EMS



Η εικόνα μπορεί να είναι παράσταση. Δείτε τις προδιαγραφές για τα στοιχεία του προϊόντος.

**ΑΙΤΗΣΗ ΓΙΑ ΠΡΟΣΦΟΡΑ**

### Προδιαγραφές του G5LA-1-CF DC48

ΑΡΙΘΜΟΣ ΕΞΑΡΤΗΜΑΤΟΣ	G5LA-1-CF DC48
ΚΑΤΑΣΚΕΥΑΣΤΗΣ	Omron
ΠΕΡΙΓΡΑΦΗ	RELAY GEN PURPOSE SPDT 5A 48V
ΚΑΤΑΣΤΑΣΗ ΧΩΡΙΣ ΜΟΛΥΒΔΟ / ΚΑΤΑΣΤΑΣΗ ROHS	Μολύβι ελεύθερο / συμβατό RoHS
ΔΙΑΘΕΣΙΜΗ ΠΟΣΟΤΗΤΑ	4982 pcs
ΦΥΛΛΟ ΔΕΔΟΜΕΝΩΝ	G5LA-1-CF DC48.pdf
ΕΝΕΡΓΟΠΟΙΗΣΗ ΤΑΣΗΣ (MAX)	36 VDC
ΑΠΕΝΕΡΓΟΠΟΙΗΣΗ ΤΑΣΗΣ (MIN)	4.8 VDC
ΣΤΥΛ ΛΗΞΗΣ	PC Pin
ΕΝΑΛΛΑΓΗ ΤΑΣΗΣ	250VAC, 24VDC - Max
ΣΕΙΡΑ	G5LA
ΧΡΟΝΟΣ ΑΠΟΔΕΣΜΕΥΣΗΣ	5ms
ΤΥΠΟΣ ΡΕΛΕ	General Purpose
ΣΥΣΚΕΥΑΣΙΑ	Tray
ΑΛΛΑ ΟΝΟΜΑΤΑ	G5LA-1-CF DC48-ND G5LA-1-CFDC48 G5LA1CFDC48
ΘΕΡΜΟΚΡΑΣΙΑ ΛΕΙΤΟΥΡΓΙΑΣ	-40°C ~ 85°C
ΛΕΙΤΟΥΡΓΗΣΤΕ ΩΡΑ	10ms
ΤΟΠΟΘΕΤΗΣΗ ΤΥΠΟΣ	Through Hole
ΕΠΙΠΕΔΟ ΕΥΑΙΣΘΗΣΙΑΣ ΥΓΡΑΣΙΑΣ (MSL)	1 (Unlimited)
ΚΑΤΑΣΤΑΣΗ ΧΩΡΙΣ ΜΟΛΥΒΔΟ / ΚΑΤΑΣΤΑΣΗ ROHS	Lead free / RoHS Compliant
ΧΑΡΑΚΤΗΡΙΣΤΙΚΑ	Insulation - Class F, Sealed - Flux Protection
ΛΕΠΤΟΜΕΡΗΣ ΠΕΡΙΓΡΑΦΗ	General Purpose Relay SPDT (1 Form C) 48VDC Coil Through Hole
ΕΠΙΚΟΙΝΩΝΙΑ ΒΑΘΜΟΛΟΓΙΑ (CURRENT)	5A
ΕΠΙΚΟΙΝΩΝΙΑ ΥΛΙΚΟ	Silver Tin Oxide (AgSnO)
ΦΟΡΜΑ ΕΠΙΚΟΙΝΩΝΙΑΣ	SPDT (1 Form C)
ΠΗΝΙΟ ΤΑΣΗΣ	48VDC
COIL ΤΥΠΟΣ	Non Latching
ΠΗΝΙΟ ΑΝΤΙΣΤΑΣΗ	4.8 kOhms
ΠΗΝΙΟ ΙΣΧΥΟΣ	480 mW
ΠΗΝΙΟ ΤΡΕΧΟΥΣΑ	10.0mA

### Σχετικές ετικέτες

Omron G5LA-1-CF DC48	Διανομέας G5LA-1-CF DC48	Προμηθευτής G5LA-1-CF DC48
Τιμή G5LA-1-CF DC48	G5LA-1-CF DC48 Εικόνες	G5LA-1-CF DC48 Εικόνα
Φύλλο δεδομένων G5LA-1-CF DC48 PDF	G5LA-1-CF DC48 Λήψη φύλλου δεδομένων	Φύλλο δεδομένων G5LA-1-CF DC48
G5LA-1-CF DC48 Απόθεμα	Αγοράστε G5LA-1-CF DC48	Αγοράστε Omron G5LA-1-CF DC48
Omron G5LA-1-CF DC48	Προμηθευτής Omron	Διανομέας Omron
Omron G5LA-1-CF DC48	Omron Electronics Inc-IA Div G5LA-1-CF DC48	Omron Electronics Inc-EMC Div G5LA-1-CF DC48
Omron Electronics LLC G5LA-1-CF DC48		

### Σχετικά προϊόντα

<p><b>G5LA-1-CF DC9</b> Κατασκευαστές: Omron Περιγραφή: RELAY GENERAL PURPOSE SPDT 5A 9V Σε απόθεμα: 6161 pcs</p> <p><b>RFQ</b></p>	<p><b>G5LA-1 DC5</b> Κατασκευαστές: Omron Περιγραφή: RELAY GENERAL PURPOSE SPDT 5A 5V Σε απόθεμα: 7012 pcs</p> <p><b>RFQ</b></p>
<p><b>G5LA-1 DC24</b> Κατασκευαστές: Omron Περιγραφή: RELAY GEN PURPOSE SPDT 5A 24V Σε απόθεμα: 3810 pcs</p> <p><b>RFQ</b></p>	<p><b>G5LA-1-E DC24</b> Κατασκευαστές: Omron Περιγραφή: RELAY GEN PURPOSE SPDT 5A 24V Σε απόθεμα: 5853 pcs</p> <p><b>RFQ</b></p>
<p><b>G5LA-1 DC48</b> Κατασκευαστές: Omron Περιγραφή: RELAY GEN PURPOSE SPDT 5A 48V Σε απόθεμα: 3155 pcs</p> <p><b>RFQ</b></p>	<p><b>G5LA-1-E DC5</b> Κατασκευαστές: Omron Περιγραφή: RELAY GENERAL PURPOSE SPDT 5A 5V Σε απόθεμα: 4489 pcs</p> <p><b>RFQ</b></p>
<p><b>G5LA-1 DC9</b> Κατασκευαστές: Omron Περιγραφή: RELAY GENERAL PURPOSE SPDT 5A 9V Σε απόθεμα: 2739 pcs</p> <p><b>RFQ</b></p>	<p><b>G5LA-1-E DC48</b> Κατασκευαστές: Omron Περιγραφή: RELAY GEN PURPOSE SPDT 5A 48V Σε απόθεμα: 4809 pcs</p> <p><b>RFQ</b></p>
<p><b>G5LA-1-CF DC24</b> Κατασκευαστές: Omron Περιγραφή: RELAY GEN PURPOSE SPDT 5A 24V Σε απόθεμα: 5045 pcs</p> <p><b>RFQ</b></p>	<p><b>G5LA-1-CF DC12</b> Κατασκευαστές: Omron Περιγραφή: RELAY GEN PURPOSE SPDT 5A 12V Σε απόθεμα: 6154 pcs</p> <p><b>RFQ</b></p>
<p><b>G5LA-1-E DC12</b> Κατασκευαστές: Omron Περιγραφή: RELAY GEN PURPOSE SPDT 5A 12V Σε απόθεμα: 3958 pcs</p> <p><b>RFQ</b></p>	<p><b>G5LA-1-CF DC5</b> Κατασκευαστές: Omron Περιγραφή: RELAY GENERAL PURPOSE SPDT 5A 5V Σε απόθεμα: 3688 pcs</p> <p><b>RFQ</b></p>