

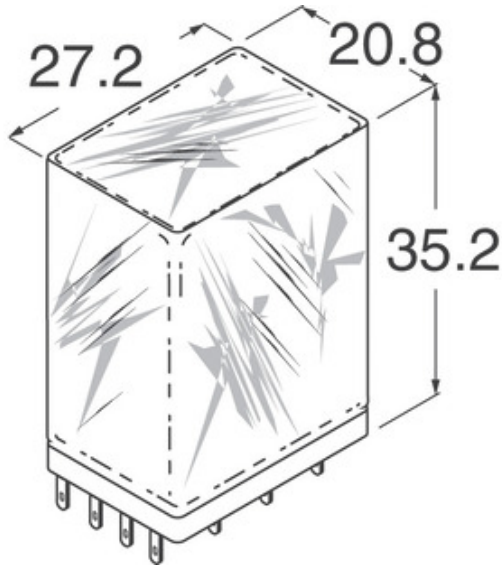
Panasonic

Panasonic

HC2-HP-AC120V-F

Αριθμός εξαρτήματος:
 Κατασκευαστής / Μάρκα:
 Περιγραφή προϊόντος
 Φύλλα δεδομένων:
 Κατάσταση RoHS
 Κατάσταση αποθεμάτων
 Πλοίο από
 Τρόπος αποστολής

HC2-HP-AC120V-F
 Panasonic
 RELAY GEN PURPOSE DPDT 7A 120V
[HC2-HP-AC120V-F.pdf](#)
 Μολύβι ελεύθερο / συμβατό RoHS
 7567 pcs stock
 Χονγκ Κονγκ
 DHL/Fedex/TNT/UPS/EMS



Η εικόνα μπορεί να είναι παράσταση. Δείτε τις προδιαγραφές για τα στοιχεία του προϊόντος.

ΑΙΤΗΣΗ ΓΙΑ ΠΡΟΣΦΟΡΑ

Προδιαγραφές του HC2-HP-AC120V-F

ΑΡΙΘΜΟΣ ΕΞΑΡΤΗΜΑΤΟΣ	HC2-HP-AC120V-F
ΚΑΤΑΣΚΕΥΑΣΤΗΣ	Panasonic
ΠΕΡΙΓΡΑΦΗ	RELAY GEN PURPOSE DPDT 7A 120V
ΚΑΤΑΣΤΑΣΗ ΧΩΡΙΣ ΜΟΛΥΒΔΟ / ΚΑΤΑΣΤΑΣΗ ROHS	Μολύβι ελεύθερο / συμβατό RoHS
ΔΙΑΘΕΣΙΜΗ ΠΟΣΟΤΗΤΑ	7567 pcs
ΦΥΛΛΟ ΔΕΔΟΜΕΝΩΝ	HC2-HP-AC120V-F.pdf
ΕΝΕΡΓΟΠΟΙΗΣΗ ΤΑΣΗΣ (MAX)	96 VAC
ΑΠΕΝΕΡΓΟΠΟΙΗΣΗ ΤΑΣΗΣ (MIN)	36 VAC
ΣΤΥΛ ΛΗΞΗΣ	PC Pin
ΕΝΑΛΛΑΓΗ ΤΑΣΗΣ	250VAC - Max
ΣΕΙΡΑ	HC
ΧΡΟΝΟΣ ΑΠΟΔΕΣΜΕΥΣΗΣ	20ms
ΤΥΠΟΣ ΡΕΛΕ	General Purpose
ΣΥΣΚΕΥΑΣΙΑ	Bulk
ΘΕΡΜΟΚΡΑΣΙΑ ΛΕΙΤΟΥΡΓΙΑΣ	-50°C ~ 70°C
ΛΕΙΤΟΥΡΓΗΣΤΕ ΩΡΑ	20ms
ΤΟΠΟΘΕΤΗΣΗ ΤΥΠΟΣ	Through Hole
ΕΠΙΠΕΔΟ ΕΥΑΙΣΘΗΣΙΑΣ ΥΓΡΑΣΙΑΣ (MSL)	1 (Unlimited)
ΚΑΤΑΣΤΑΣΗ ΧΩΡΙΣ ΜΟΛΥΒΔΟ / ΚΑΤΑΣΤΑΣΗ ROHS	Lead free / RoHS Compliant
ΧΑΡΑΚΤΗΡΙΣΤΙΚΑ	-
ΛΕΠΤΟΜΕΡΗΣ ΠΕΡΙΓΡΑΦΗ	General Purpose Relay DPDT (2 Form C) 120VAC Coil Through Hole
ΕΠΙΚΟΙΝΩΝΙΑ ΒΑΘΜΟΛΟΓΙΑ (CURRENT)	7A
ΕΠΙΚΟΙΝΩΝΙΑ ΥΛΙΚΟ	Silver Alloy, Cadmium Free
ΦΟΡΜΑ ΕΠΙΚΟΙΝΩΝΙΑΣ	DPDT (2 Form C)
ΠΗΝΙΟ ΤΑΣΗΣ	120VAC
COIL ΤΥΠΟΣ	Non Latching
ΠΗΝΙΟ ΙΣΧΥΟΣ	1.2 VA
ΠΗΝΙΟ ΤΡΕΧΟΥΣΑ	10.9mA

Σχετικές ετικέτες

Panasonic HC2-HP-AC120V-F	Διανομέας HC2-HP-AC120V-F	Προμηθευτής HC2-HP-AC120V-F
Τιμή HC2-HP-AC120V-F	HC2-HP-AC120V-F Εικόνες	HC2-HP-AC120V-F Εικόνα
Φύλλο δεδομένων HC2-HP-AC120V-F PDF	HC2-HP-AC120V-F Λήψη φύλλου δεδομένων	Φύλλο δεδομένων HC2-HP-AC120V-F
HC2-HP-AC120V-F Απόθεμα	Αγοράστε HC2-HP-AC120V-F	Αγοράστε Panasonic HC2-HP-AC120V-F
Panasonic HC2-HP-AC120V-F	Προμηθευτής Panasonic	Διανομέας Panasonic
Panasonic HC2-HP-AC120V-F	Panasonic - Consumer Division HC2-HP-AC120V-F	Panasonic - Consumer Electronics Corp. HC2-HP-AC120V-F
Panasonic Battery Group HC2-HP-AC120V-F	Panasonic Electric Works - ACSD HC2-HP-AC120V-F	Panasonic Electronic Components - Semiconductor Pr HC2-HP-AC120V-F
Panasonic - ATG HC2-HP-AC120V-F	Panasonic - BSG HC2-HP-AC120V-F	Panasonic - DTG HC2-HP-AC120V-F
Panasonic Electric Works HC2-HP-AC120V-F	Panasonic Electronic Components HC2-HP-AC120V-F	Panasonic Industrial Automation Sales HC2-HP-AC120V-F
Panasonic Semiconductor HC2-HP-AC120V-F		

Σχετικά προϊόντα

<p>HC2-HP-AC100V-F Κατασκευαστές: Panasonic Περιγραφή: RELAY GEN PURPOSE DPDT 7A 100V Σε απόθεμα: 7454 pcs RFQ</p>	<p>HC2-HP-AC240V Κατασκευαστές: Panasonic Περιγραφή: RELAY GEN PURPOSE DPDT 7A 240V Σε απόθεμα: 5977 pcs RFQ</p>
<p>HC2-HP-AC200V-F Κατασκευαστές: Panasonic Περιγραφή: RELAY GEN PURP DPDT 200VAC Σε απόθεμα: 3573 pcs RFQ</p>	<p>HC2-HL-DC6V-F Κατασκευαστές: Panasonic Περιγραφή: RELAY GENERAL PURPOSE DPDT 7A 6V Σε απόθεμα: 5706 pcs RFQ</p>
<p>HC2-HP-AC240-VDE Κατασκευαστές: Panasonic Περιγραφή: RELAY GEN PURPOSE DPDT 7A 240V Σε απόθεμα: 3723 pcs RFQ</p>	<p>HC2-HP-AC120V-VDE Κατασκευαστές: Panasonic Περιγραφή: RELAY GEN PURPOSE DPDT 7A 120V Σε απόθεμα: 2790 pcs RFQ</p>
<p>HC2-HP-AC115V-F Κατασκευαστές: Panasonic Περιγραφή: RELAY GEN PURPOSE DPDT 7A 115V Σε απόθεμα: 8903 pcs RFQ</p>	<p>HC2-HP-AC12V-F Κατασκευαστές: Panasonic Περιγραφή: RELAY GEN PURPOSE DPDT 7A 12V Σε απόθεμα: 9513 pcs RFQ</p>
<p>HC2-HP-AC115V-VDE Κατασκευαστές: Panasonic Περιγραφή: RELAY GEN PURPOSE DPDT 7A 115V Σε απόθεμα: 6766 pcs RFQ</p>	<p>HC2-HP-AC115V Κατασκευαστές: Panasonic Περιγραφή: RELAY GEN PURPOSE DPDT 7A 115V Σε απόθεμα: 6077 pcs RFQ</p>
<p>HC2-HL-DC6V Κατασκευαστές: Panasonic Περιγραφή: RELAY GENERAL PURPOSE DPDT 7A 6V Σε απόθεμα: 4371 pcs RFQ</p>	<p>HC2-HP-AC12V Κατασκευαστές: Panasonic Περιγραφή: RELAY GEN PURPOSE DPDT 7A 12V Σε απόθεμα: 4459 pcs RFQ</p>

